

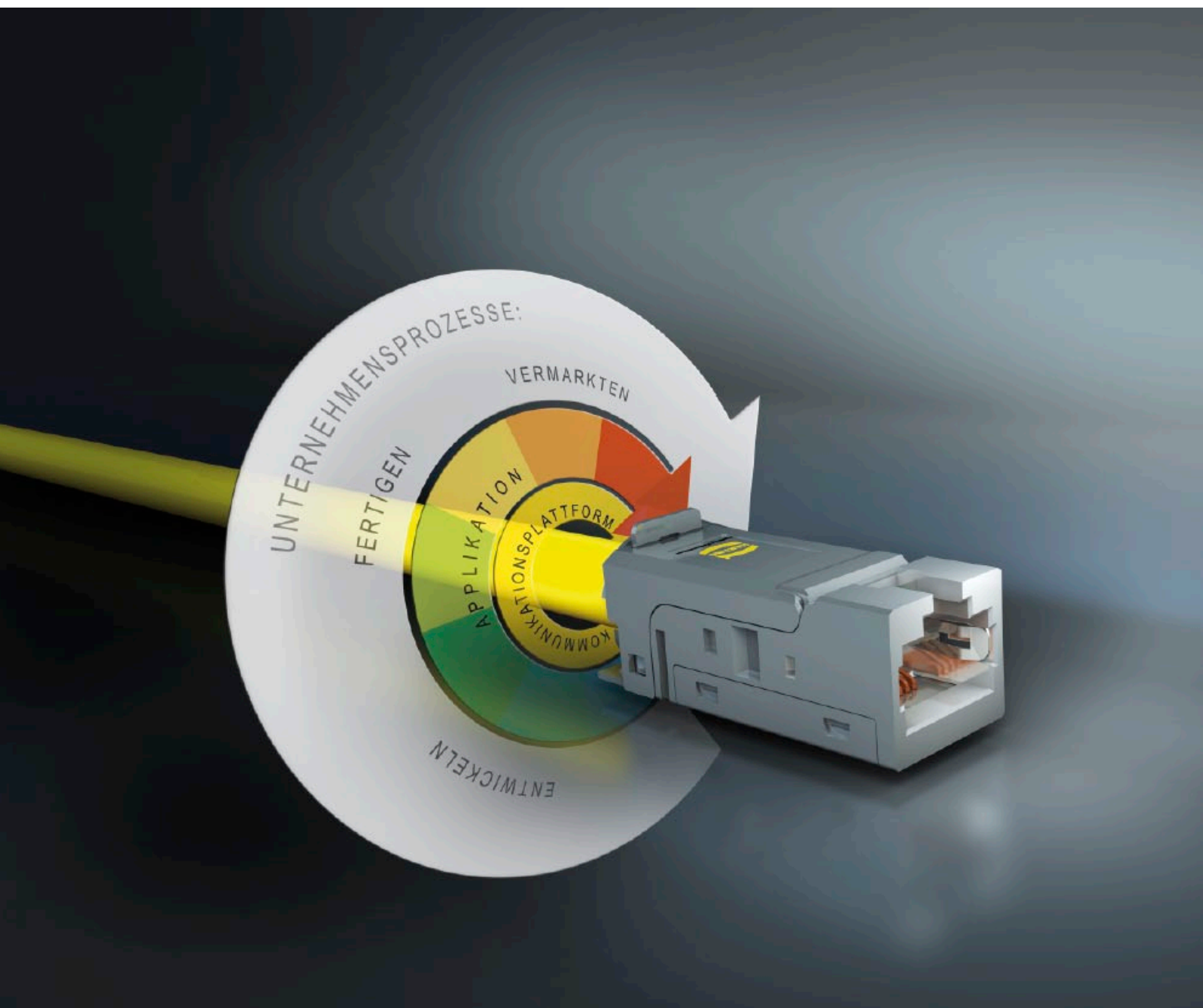


Pushing Performance

HARTING Automation IT

Strukturierte Verkabelung





Strukturierte Verkabelung von HARTING Mehrwert in industriellen Anwendungen

Kommunikation ist ein Schlüssel zur Verständigung. Das gilt für die Kommunikation zwischen Menschen, für die Kommunikation zwischen Mensch und Maschine und zwischen Maschinen untereinander bzw. zwischen Maschinen und peripheren Geräten. Kommunikationstechnik wird damit immer mehr zum Technologietreiber. HARTING hat diese Entwicklung rechtzeitig erkannt und die einheitliche Ethernet Kommunikationsplattform Automation IT geschaffen. Auf dieser Plattform entwickelt und vermarktet HARTING innovative Produkte für das aktive und passive Netz mit Schwerpunkt Industrieanwendung, die den Kundennutzen deutlich erhöhen.

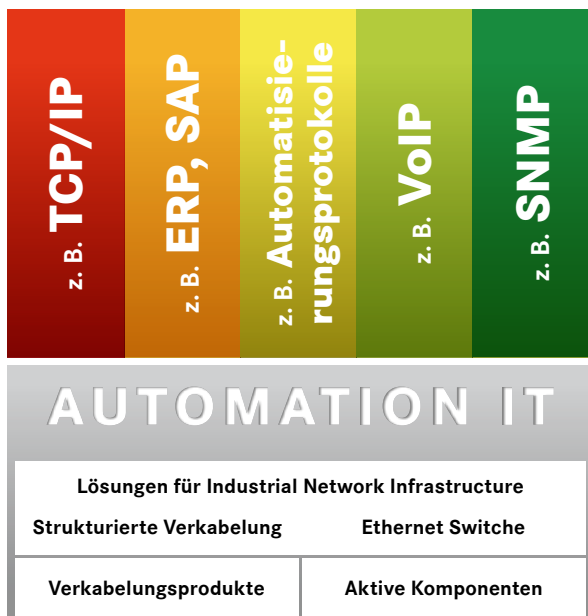
Innovationstreiber 10 Gigabit

Applikationen durch innovative Technologien und Geschwindigkeit zum zukunftsicheren Wettbewerbsvorteil zu machen, das ist das Ziel der HARTING Entwicklungen. Die leistungsfähige FTS-Technologie für Switches gehört genauso dazu wie Komponenten der Verbindungstechnik für den High-speed Bereich, geeignet für 1 und 10 Gigabit Ethernet.

So hat HARTING mit dem RJ Industrial 10G einen werkzeuglos konfektionierbaren RJ45 Steckverbinder höchst-

ter Leistungsfähigkeit im Programm. Weitere Kennzeichen: Unverlierbarer Adermanager, Multiportfähigkeit, schnelle und sichere Installation.

Mit der *har-speed* M12 Familie hat HARTING den bewährten M12 auf acht Kontakte erweitert und mittels des innovativen Schirmkonzepts 10 Gigabit-fähig gemacht. Dieses neue Steckgesicht wird auch international genormt.

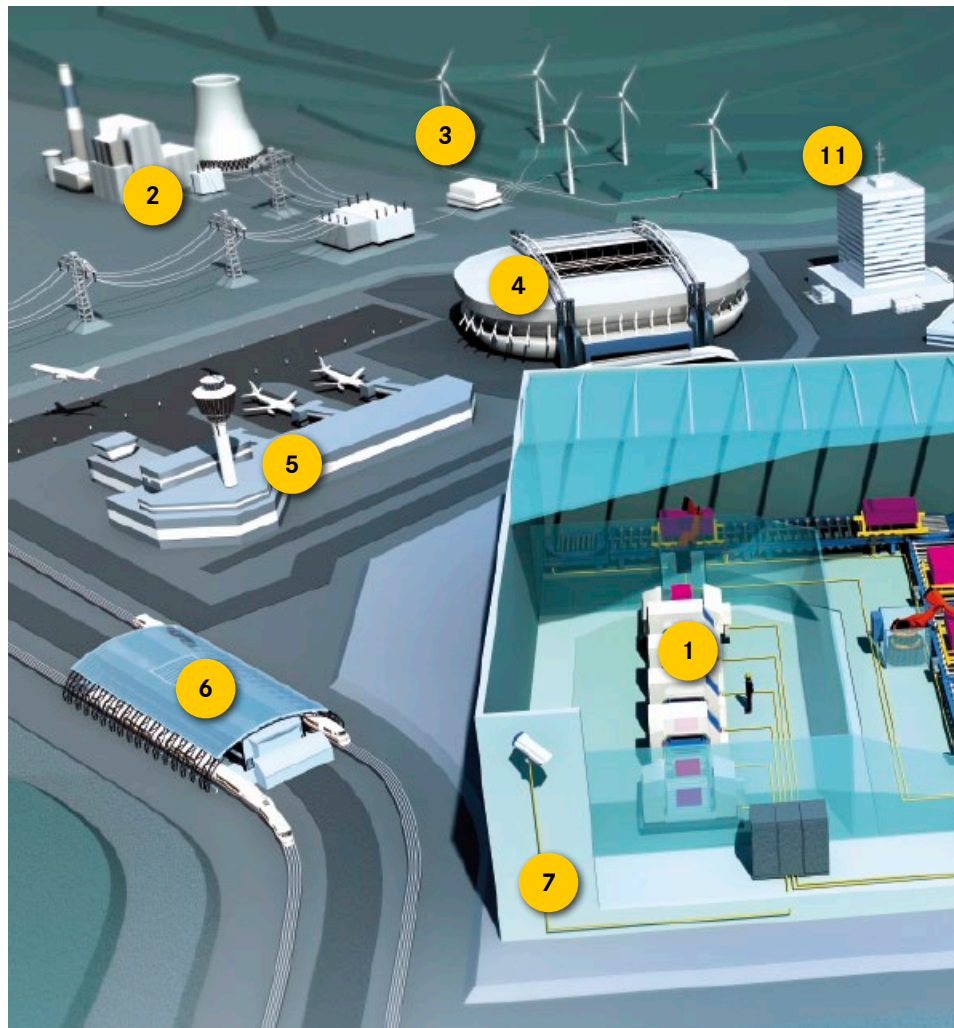


Montagetechnik mit preLink®

In einem weiteren Schritt revolutioniert HARTING die Vor-Ort-Installation von Datennetzwerkverkabelungen mit der preLink® Technologie. Kernpunkt ist die konstruktive Trennung von Steckverbindern in Kabelabschluss (Installationsteil) und Steckgesicht (Zurüstteil). Das bringt viele Vorteile: Der Montagevorgang für ein Datennetzwerk wird vereinheitlicht, Verdrahtungsfehler werden ausgeschlossen, und die gesamte Installation wird deutlich beschleunigt. Zusätzlich kann der Anwender jederzeit über das einzusetzende Steckgesicht entscheiden.

Anwendungsbereiche für Strukturierte

- 1** Industriegebäude, Fertigungshallen
- 2** Kraftwerke, Energieverteilung
- 3** Wind- und Solarparks
- 4** Stadien, Sportstätten, Eventhallen
- 5** Flughäfen, Gepäckbeförderung, Cargo- und Logistikbereiche
- 6** Bahnhöfe, Züge, Bahneinrichtungen
- 7** Sicherheitstechnik, Außeninstallationen



Wesentliche Eigenschaften des Ha-VIS preLink® Verkabelungssystems:

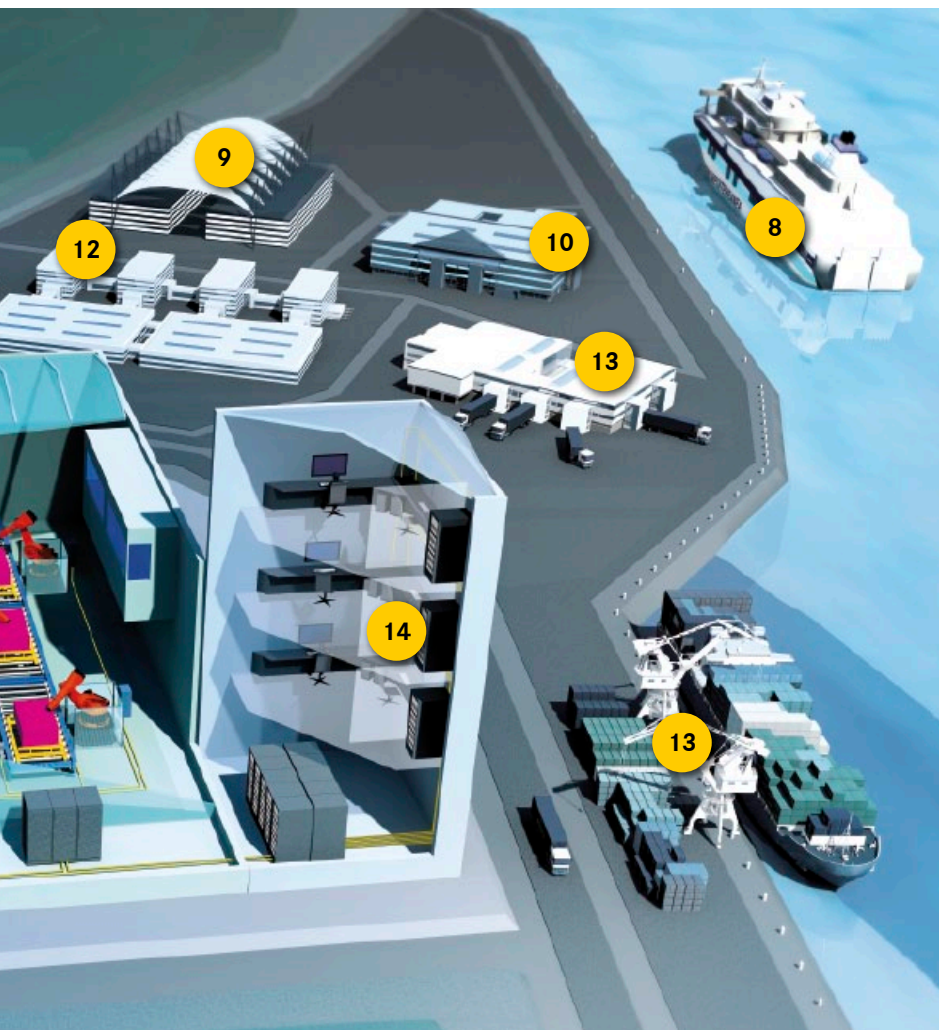
Branchenunabhängig

HARTING bietet eine universelle Verkabelungslösung, die branchenübergreifend einsetzbar ist und sich dennoch den spezifischen Anforderungen anpassen lässt. So ist das Verkabelungssystem überall einsetzbar: Von der Fertigungshalle bis zum Bürogebäude.

Applikationsneutral

Die normgerechte und migrationsfähige Lösung von HARTING bietet viele Anwendungsmöglichkeiten. Ob Fast Ethernet, 1 Gigabit oder 10 Gigabit Ethernet – das modulare Verkabelungskonzept bietet für alle Anwendungen die passende Performance.

Verkabelung mit Ha-VIS preLink®



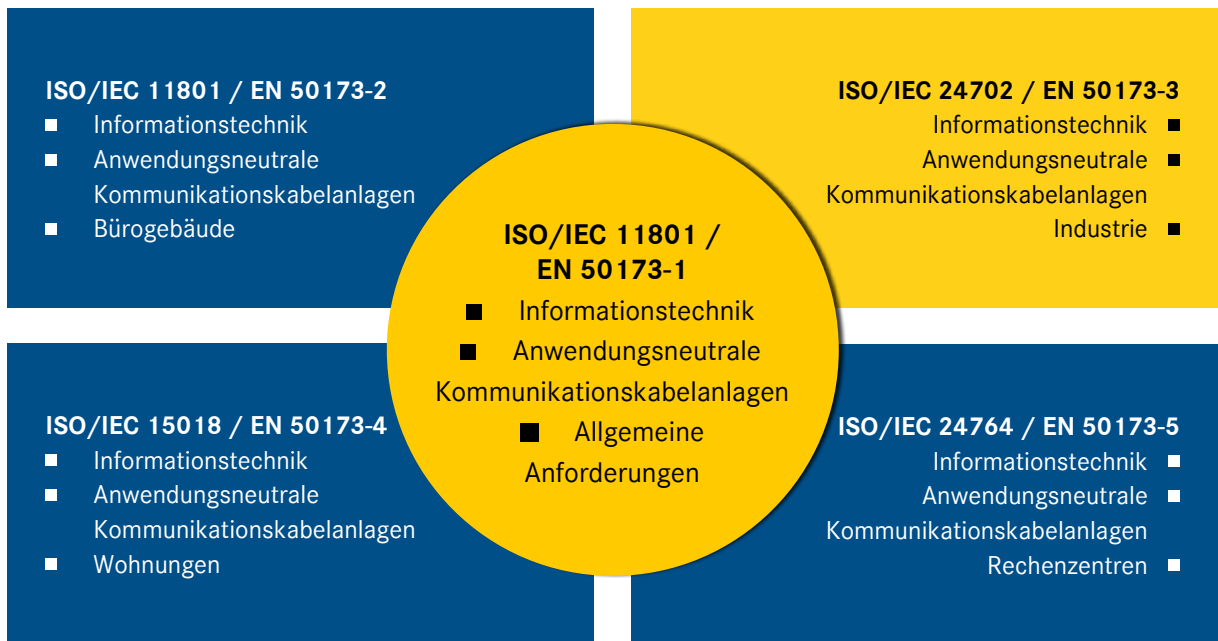
- 8** Kreuzfahrtschiffe, Handels- und Forschungsflotten
- 9** Messehallen, Ausstellungsgelände
- 10** Baumärkte und Verkaufsflächen
- 11** Anbindung von Basisstationen und Antennen
- 12** Universitäten, Institute und Labore
- 13** Häfen, Logistikunternehmen, Zoll
- 14** Büro- und Verwaltungsgebäude

Umgebungsangepasst

Ob in Bürsumgebungen, in der Fertigung oder im Außenbereich: Die Komponenten des Ha-VIS preLink® Verkabelungssystems sind in allen Schutzklassen verfügbar, die in den unterschiedlichen Einsatzbereichen benötigt werden.

Spezifikation und Ausführung des HARTING Verkabelungssystems setzen konsequent auf dem internationalen Verkabelungsstandard ISO/IEC 24702 auf, damit alle kommunikationstechnischen Dienste über eine einheitliche Verkabelung übertragen werden können.

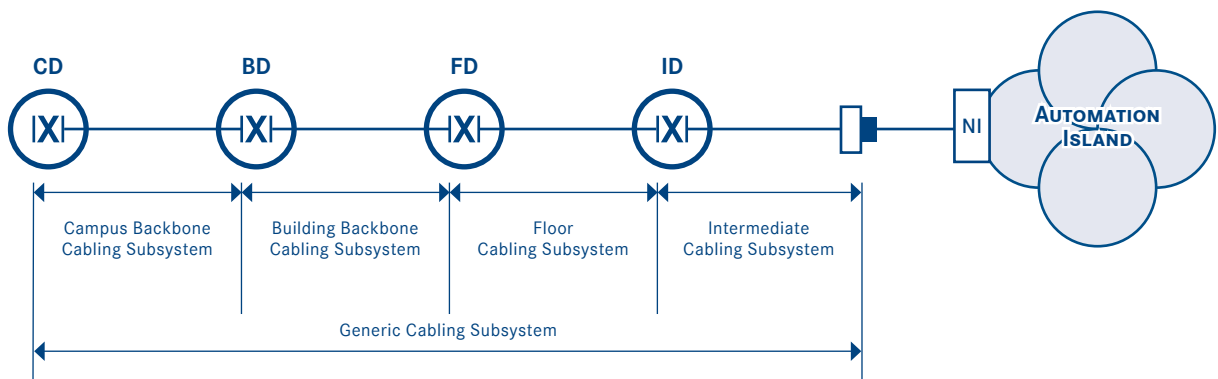
Verkabelungsstruktur nach ISO/IEC 24702 – fit für Industrie und IT



Die internationalen Verkabelungsstandards für die Strukturierte Gebäudeverkabelung setzen den Rahmen für das Verkabelungssystem von HARTING. Die Realisierung einer einheitlichen Verkabelung ermöglicht die Vernetzung über eine leistungsfähige und sichere Infra-

struktur – von der Office IT bis hin zur einzelnen Maschine in einer Automatisierunginsel (Automation Island). Damit wird das Prinzip der anwendungsneutralen Vorverkabelung in das industrielle Umfeld getragen.

Struktur und Anwendungsbereiche der Verkabelung nach ISO/IEC 24702



HARTING Strukturierte Verkabelung für Industrie- und Zweckgebäude

Das neue HARTING Verkabelungssystem ist uneingeschränkt normenkonform nach ISO/IEC 24702 – und gleichzeitig steckkompatibel zu profilspezifischen

Verkabelungen, wie sie häufig in klassischen Industrie- und Automatisierungsvorhaben verwendet werden.

Das sind im Einzelnen:

VERKABELUNGS-KOMPONENTEN	KUPFER-BASIIERT	LWL-BASIIERT	VERKABELUNGS-NORMEN	HAUPTANWENDUNGS- GEBIET
Kabel	8-adrig, Twisted Pair, PIMF	Singlemode & Multimode	ISO/IEC 24702 (mit Basisnorm ISO/IEC 11801)	Verkabelung von Industrie- und Zweckgebäuden
IP 20 Steckverbinder	RJ45, 8-polig	SC & LC duplex		
IP 65/67 Steckverbinder	PushPull V4 / RJ45, 8-polig	PushPull V4 LC duplex		
IP 65/67 Steckverbinder	M12, 8-polig		IEC 61918	Verkabelung von Automatisierungs- inseln und Industrieanlagen
IP 65/67 Steckverbinder	M12 D-kodiert, 4-polig			
IP 65/67 Steckverbinder	PushPull V14 / RJ45, 4-polig	PushPull V14 / SCRJ POF		
IP 20 Steckverbinder	RJ45, 4-polig	SC & LC duplex		
Kabel	4-adrig, Sternvierer, STP	POF, Multimode, Singelmode		

Der Kundennutzen steht im Zentrum der HARTING Produktphilosophie. Die Einführung des „HARTING Industrie Form Faktor“ (HIFF) erlaubt eine weitgehende Kompatibilität zwischen den verschiedenen Steckgesichtern, den verwendeten Gehäusen sowie Verteilern bzw. Outlets. Das Ergebnis ist ein umfangreiches Portfolio von Verkabelungskomponenten für die verschiedensten Anwendungsbereiche. Das neue Ha-VIS preLink® Verkabelungssystem vereint diese Vorteile zusätzlich mit der einfachen preLink® Montagetechnik.

Das HARTING preLink® Verkabelungssystem ist damit in jedem Einzelfall einsetzbar – von der rauesten Industrieumgebung bis zur geschützten Büroumgebung. Durch die spezifische Anpassung an die Gegebenheiten werden die Kundenanforderungen bestmöglich umgesetzt. Das gewährleistet maximale Performance bei höchster Betriebssicherheit und gleichzeitig minimalen Kosten.










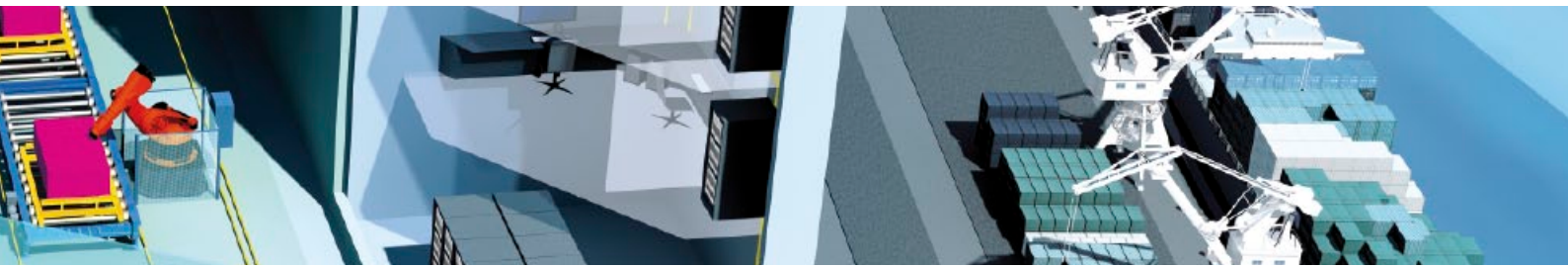
Vom preLink® Kabelabschluss

Produktspektrum des Ha-VIS preLink® Verkabelungssystems

Das HARTING Verkabelungssystem Ha-VIS preLink® verfügt über alle Komponenten, die der Installateur zum Aufbau einer strukturierten Verkabelung benötigt – für die Installation im Gebäude, in der Industrie und

im Außenbereich. Auch eine weitverzweigte Infrastruktur, die sich über alle drei Bereiche erstreckt, ist mit Ha-VIS preLink® einfach zu realisieren.














KONFEKTION	STECKVERBINDER
 <p data-bbox="400 1137 655 1167">Installationskabel, 8-adrig</p>	 <p data-bbox="999 1137 1278 1167">Ha-VIS preLink® Module RJ45</p>
 <p data-bbox="373 1375 683 1404">Ha-VIS preLink® Kabelabschluss</p>	 <p data-bbox="986 1352 1294 1404">PushPull Wanddurchführung für Ha-VIS preLink® Module RJ45</p>
 <p data-bbox="379 1588 676 1617">Ha-VIS preLink® Montagezange</p>	 <p data-bbox="847 1588 1437 1617">Han® 3 A Wanddurchführung für Ha-VIS preLink® Module RJ45</p>
 <p data-bbox="400 1794 655 1823">RJ Industrial Stripping tool</p>	 <p data-bbox="935 1794 1342 1823">Ha-VIS preLink® Module M12 4- und 8-polig</p>
<p data-bbox="268 1854 632 1883">PRELINK® VERKABELUNGSSTRECKE</p>	
<p data-bbox="268 1912 1254 1942">PERMANENT LINK = FEST INSTALLIERTE VERKABELUNG NACH ISO/IEC 11801 BZW. ISO/IEC 24702</p>	
<p data-bbox="268 1980 1398 2009">CHANNEL = KOMPLETTE BETRIEBSBEREITE NETZWERKVERKABELUNG NACH ISO/IEC 11801 BZW. ISO/IEC 24702</p>	



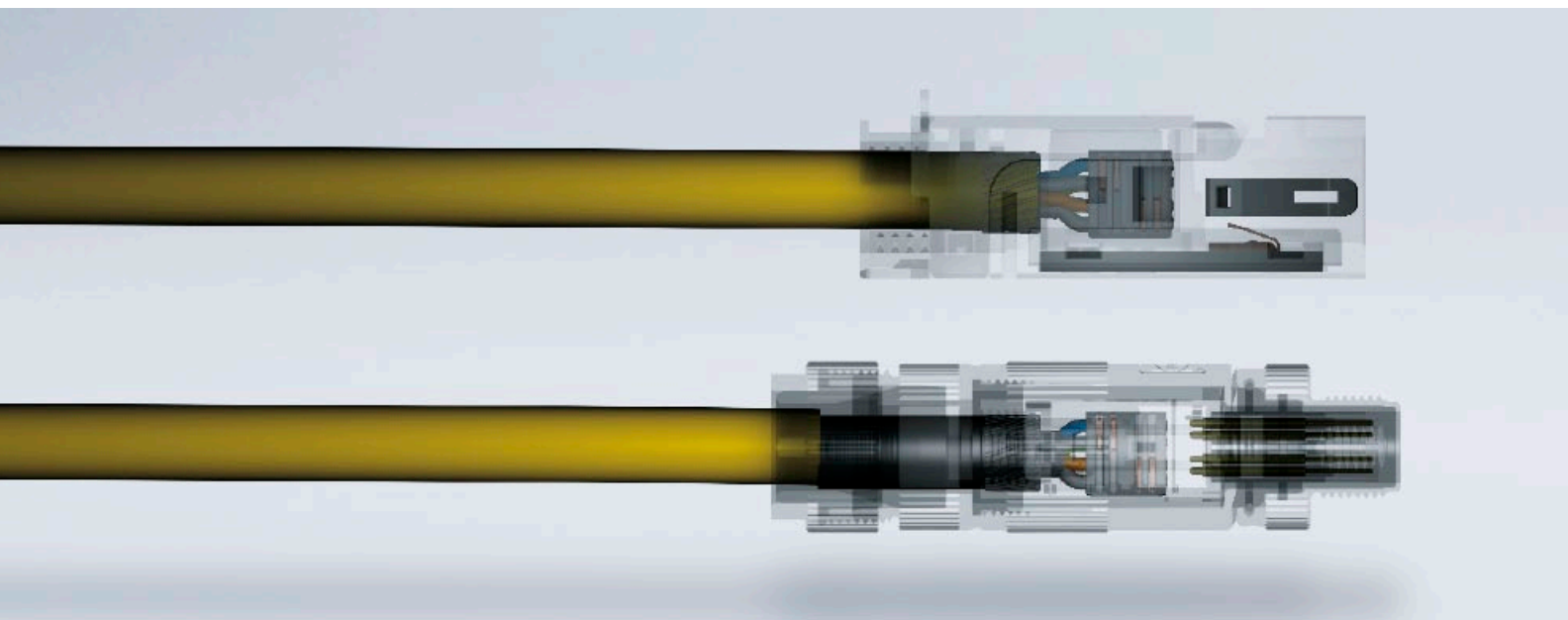
zum kompletten Verkabelungssystem

Alle Kernkomponenten des Verkabelungssystems können dabei miteinander kombiniert werden: Der Anwender entscheidet, welches Steckgesicht er an den verschiedenen Positionen seines Verkabelungssystems

einsetzt. Die Ha-VIS preLink® Technologie garantiert eine durchgängige 10 Gigabit Performance, verbunden mit einfachster Installation und höchster Betriebssicherheit.

INSTALLATION	INBETRIEBNAHME	
 <p>Hutschienenverteiler</p>	 <p>RJ45 <math>\leftrightarrow</math> RJ45 gewinkelt</p>	 <p>RJ45 <math>\leftrightarrow</math> RJ45 gerade</p>
 <p>19" Verteiler</p>	 <p>RJ45 <math>\leftrightarrow</math> RJ45</p>	 <p>PushPull RJ45 <math>\leftrightarrow</math> RJ45</p>
 <p>Industriedose PushPull RJ45</p>	 <p>PushPull RJ45 <math>\leftrightarrow</math> PushPull RJ45</p>	 <p>Han® 3 A RJ45 <math>\leftrightarrow</math> RJ45</p>
 <p>Industriedose Han® 3 A RJ45</p>	 <p>Han® 3 A RJ45 <math>\leftrightarrow</math> Han® 3 A RJ45</p>	 <p>M12 <math>\leftrightarrow</math> RJ45</p>
 <p>Industriedose M12</p>		

Ha-VIS preLink® bedeutet maximale Flexibilität



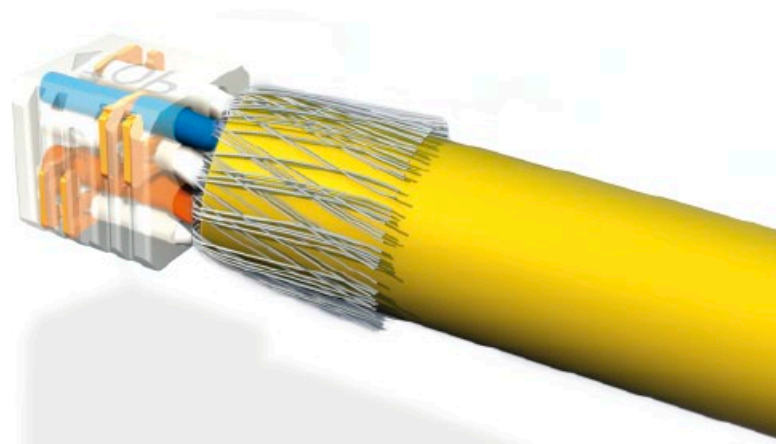
Das Ha-VIS preLink® Verkabelungssystem ist die Einheit aus der konfektionierten preLink® Verkabelungsstrecke und den preLink® Steckverbindern. Dabei ist der Kabelabschluss bei all seiner Funktionalität sehr klein und wirkt sich nur minimal auf den Kabeldurchmesser aus. Dieser Kabelabschluss dient der Vorbereitung des Kabelendes und entspricht prinzipiell einer Aderendhülse. Der entscheidende Unterschied ist jedoch, dass durch den Ha-VIS preLink® Anschluss nicht nur die elektrische, sondern auch die durchgängige HF-Performance gewährleistet wird.

Ha-VIS preLink® kann vor Ort konfektioniert werden oder als vorkonfektionierte preLink® Verkabelungsstrecke eingezogen werden: Der Anwender hat in beiden Fällen die freie Wahl des Steckgesichts.

Freie Wahl des Steckgesichts

Die konfektionierte Verkabelungsstrecke kann mit jedem Steckgesicht kombiniert werden. Der preLink® Steckverbinder wird einfach auf den preLink® Abschluss aufgerastet. Die so entstandene komplette Einheit stellt dann den Permanent Link entsprechend der ISO/IEC 11801 (EN 50173) oder den End-to-End Link, wie er für die Auto-

matisierungsprofile wie PROFINET definiert ist, dar. Das Ha-VIS preLink® Verkabelungssystem kann im Wesentlichen alle heute gebräuchlichen Datenkabel der Kategorien 5, 6, 6_A, 7 oder 7_A in den Ausführungen als Verlegekabel (PIMF bzw. S-FTP 4x2xAWG 22 bzw. AWG 23) oder als Patchkabel (4x2xAWG 28/27/26) verarbeiten.



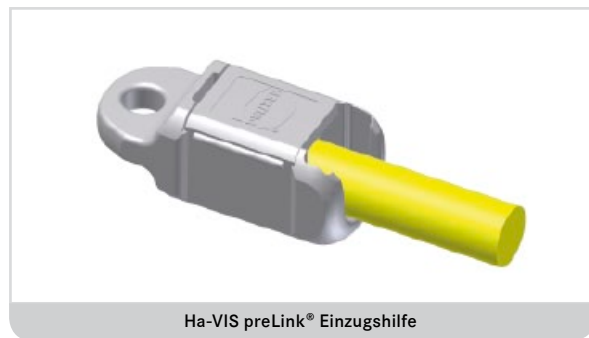
Vorkonfektionierung – eine Alternative

Die umfassende Ha-VIS preLink® Technologie ermöglicht nun erstmals die Nutzung beider Installationsphilosophien: Die einfache Vor-Ort-Konfektionierung oder die Nutzung von geprüften vorkonfektionierten Leitungen. Der Einsatz der von **HARTING** vorkonfektionierten und eingehend geprüften Ha-VIS preLink® Verkabelungsstrecken ermöglicht die Verwirklichung eines einheitlichen Standards der Verkabelung – und das weltweit. Diese Verkabelungsstrecken sind für die Verlegung in den Trassen vorbereitet und müssen vor Ort lediglich mit den ausgewählten preLink® Steckverbindern versehen werden. Die Verwendung von vorkonfektionierten Verkabelungsstrecken verhindert mögliche Verkabelungsfehler, und darüber hinaus wird auch die Verkabelungsanlage maßgeblich vereinfacht. Beide Faktoren wirken sich positiv auf die Gesamtkosten aus.

Die Ha-VIS preLink® Technologie vereint Flexibilität und Sicherheit in der Anwendung mit High-speed Perfor-

mance und langfristiger Investitionssicherheit – das ist für **HARTING** höchster Kundennutzen.

Ha-VIS preLink® wird damit zum Treiber für die Durchgängigkeit der Infrastruktur von der Office IT bis zur Automatisierung in der Industrie. Ha-VIS preLink® ist damit das Rückgrat von Automation IT – der einheitlichen Kommunikationsplattform in einem produzierenden Unternehmen.



Ha-VIS preLink® Einzugshilfe

HARTING Strukturierte Verkabelung für Industrie- und Zweckgebäude

AUF EINEN BLICK

- Einsetzbar von der Office IT bis zur Fertigungsebene
- Anwendungsneutrale Vorverkabelung in allen Einsatzgebieten
- Höchste Performance, zukunftssicher für 10 Gigabit
- Einfache Migration nach oben von 100 Megabit zu 1 und 10 Gigabit Ethernet – also von Automatisierungsprotokollen zu generischen Plattformen
- Freie Wahl des Steckgesichts – RJ45 oder M12
- Einfache Installation – Reduzierung der Kosten
- Vorkonfektionierte Verkabelungsstrecken – zusätzliche Sicherheit bei der Montage
- Offen und flexibel an zusätzliche Anforderungen anzupassen
- Bewährte HARTING Qualität = Langlebigkeit der Verkabelung



Pushing Performance

www.HARTING.com