

Inhalt

Seite

Merkmale	12.02
Technische Kennwerte	12.03
Einbaurahmen	12.04
Zubehör	12.04
Schutzkontaktsteckdosen	12.05
Datensteckverbinder	12.07
Leitungen	12.10
Gender Changer	12.10

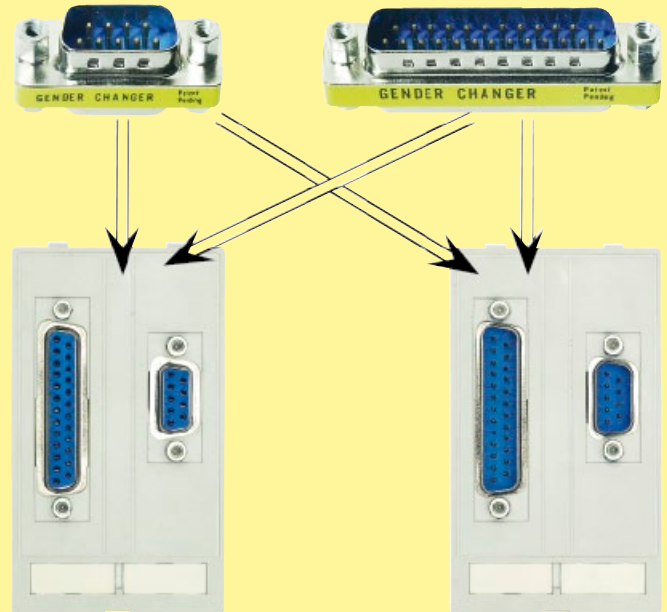
Merkmale

- Einsatz in rauer Industrieumgebung (Schutzart IP 65 bei geschlossenem Deckel)
- Netzsteckdosen für den europäischen und internationalen Markt
- Handelsübliche Datenschnittstellen zum unkomplizierten Verbinden von Geräten
- Modularer Aufbau
- Ansprechendes Design

Anschluss-technik

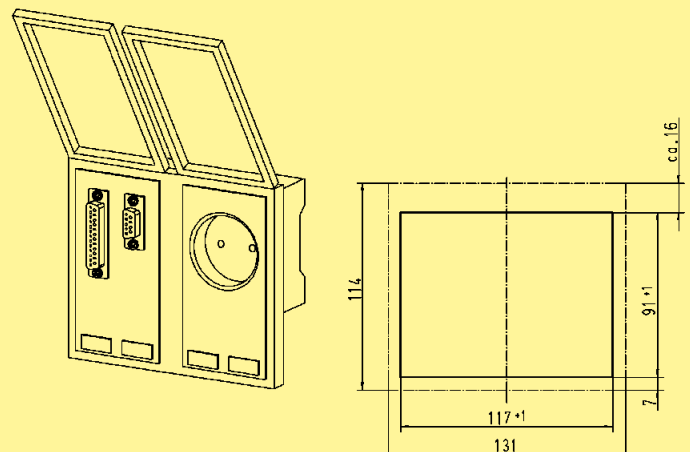
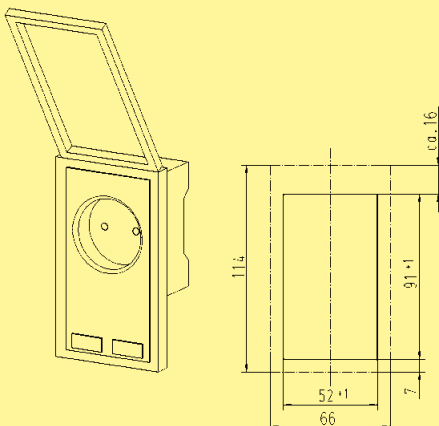
Gender Changer

- Beidseitig gleichartig gesteckte Verbindungstechnik
- Kein Löten erforderlich
- Als Stift- oder Buchsenversion montierbar



Maßzeichnung

Wandausschnitt (—) für Montage nicht zentrisch zur Außenkante (-----) der Frontplatte geeignet für Wandstärke 1 ... 5 mm



Technische Kennwerte

Rahmen

Werkstoff	Feinzinkdruckguss, oberflächenveredelt
Geeignet für Einbau mit Wandstärke	1 ... 5 mm
Abmessungen außen (H x B x T)	einfach: 114 x 66 x 32 ... 62 mm (je nach Bestückung) zweifach: 114 x 131 x 32 ... 62 mm (je nach Bestückung)
Betriebstemperaturbereich	-10 °C ... +60 °C
Lagertemperaturbereich	-25 °C ... +60 °C
Schutzart	IP 65

Schutzkontaktsteckdosen

	<u>Deutschland (VDE)</u>	<u>USA / Euro</u>	<u>USA (NEMA5-15)/ Japan</u>	<u>Frankreich (UTE)</u>
Netzspannung, max.	250 V AC	250 V AC	125 V AC	250 V AC
Nennfrequenz	50 Hz AC	60 Hz AC	60 Hz AC	50 Hz AC
Nennstrom, max.	10 ... 16 A	16 A	15 A	10 ... 16 A
LED-Anzeige	gelb ¹⁾	-	-	gelb
Anschlussart	Schraubanschluss	Schraubanschluss	Schraubanschluss	Schraubanschluss
Einbautiefe montiert	ca. 62 mm	ca. 30 mm	ca. 30 mm	ca. 62 mm

Schutzkontaktsteckdosen

	<u>Schweiz</u>	<u>Großbritannien (BS)</u>	<u>Italien (CEI 23-16)</u>	<u>Australien / China</u>
Netzspannung, max.	250 V AC	250 V AC	250 V AC	250 V AC
Nennfrequenz	50 Hz AC	50/60 Hz AC	50 Hz AC	50/60 Hz AC
Nennstrom, max.	10 A	13 A	10 ... 16 A	10 A
LED-Anzeige	-	-	-	-
Anschlussart	Federkraftklemme	Schraubanschluss	Schraubanschluss	Schraubanschluss
Einbautiefe montiert	ca. 20 mm	ca. 20 mm	ca. 20 mm	ca. 20 mm

Schutzkontaktsteckdosen

	<u>Dänemark</u>
Netzspannung, max.	250 V AC
Nennfrequenz	50 Hz AC
Nennstrom, max.	13 A
LED-Anzeige	-
Anschlussart	Federkraftklemme
Einbautiefe montiert	ca. 20 mm

Datensteckverbinder

	<u>D-Sub</u>	<u>RJ45</u>	<u>USB</u>
Netzspannung, max.	125 V AC / 150 V DC	50 V AC/DC	30 V AC/DC
Nennstrom, max.	3 A	1 A	1 A
Verriegelungsart	UNC 4-40 Bolzen	Rasthahn	Snap-in
Spezifikation	DIN 41 652 / IEC 807	Kat. 5e	Bauform A nach 2.0
Einbautiefe montiert	ca. 32 mm	ca. 32 mm	ca. 80 mm

Anschlussart

Gender Changer	Beidseitig gleichartig gesteckte Verbindungstechnik
----------------	---

1) Steckdose Gelb ohne LED-Anzeige

Einbaurahmen

Bestell-Nummer

Darstellung

einfach

Metallausführung, matt vernickelt
elektrisch leitend
IP 65

transparenter Kunststoffdeckel

39 50 000 0100

Metalldeckel

39 50 000 0110



zweifach

Metallausführung, matt vernickelt
elektrisch leitend
IP 65

transparenter Kunststoffdeckel

39 50 000 0200

Metalldeckel

39 50 000 0210



Han-Port

Zubehör

Bestell-Nummer

Darstellung

Blindplatte

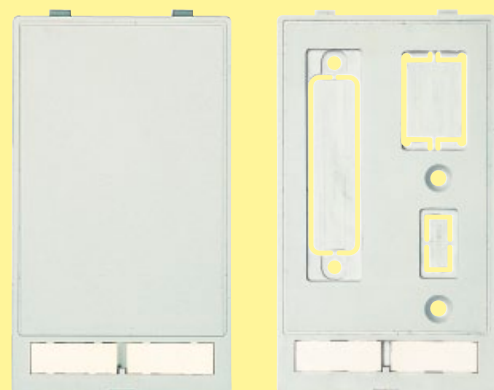
Montagefläche für den Selbsteinbau
von Steckverbindern oder Schaltern
nutzbare Fläche: 45 x 75 mm

flach

39 50 000 0890

mit perforierten Aussparungen für
Gender Changer RJ45, USB und D-Sub 25

39 50 000 0851



Bezeichnungsschilder

Set mit 20 Stück

39 50 000 0900



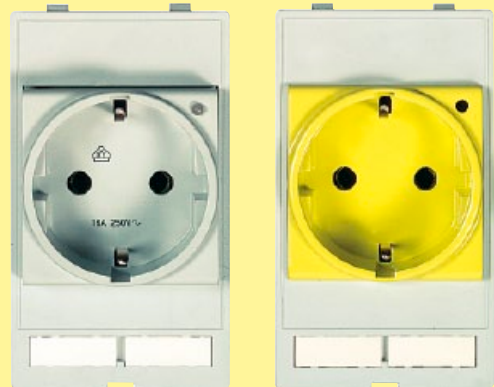
Schutzkontaktsteckdosen

Bestell-Nummer

Darstellung

Deutschland (VDE)
mit LED Betriebsanzeige
Schraubklemmen für max. 6 mm²
Anschluss hinten

39 50 001 0001



Deutschland (VDE)
für den Einbau vor Hauptschalter
Leuchtfarbe gelb (RAL 1016)
ohne LED Betriebsanzeige
Schraubklemmen für max. 6 mm²
Anschluss hinten

39 50 001 0002



USA / Euro
mit Berührungsschutz
Schraubklemmen für max. AWG 14 (2,5 mm²)

39 50 001 0010

USA (NEMA5-15) / Japan
mit Berührungsschutz
Schraubklemmen für max. AWG 14 (2,5 mm²)

39 50 001 0004

Frankreich (UTE)
mit LED Betriebsanzeige
Schraubklemmen für max. 6 mm²
Anschluss hinten

39 50 001 0005



Großbritannien (BS)
mit Berührungsschutz
Schraubklemmen für max. 4 mm²

39 50 001 0006



Han-Port

Schutzkontaktsteckdosen

Bestell-Nummer

Darstellung

Italien (CEI 23-16)
zweifach
mit Berührungsschutz
Schraubklemmen für max. 2,5 mm²

39 50 001 0007



Australien / China
Schraubklemmen für max. 2,5 mm²

39 50 001 0009



Dänemark
Federkraftklemmen für max. 2,5 mm²

39 50 001 0017



Schweiz
Federkraftklemmen für max. 1,5 mm²

39 50 001 0012



Datensteckverbinder

Bestell-Nummer

Darstellung

2x D-Sub 9
2x Buchse/Stift
Gender Changer
nicht geschirmt

39 50 003 0020



1x D-Sub 9
1x Buchse/Buchse
Gender Changer
nicht geschirmt

39 50 003 0024



1x D-Sub 9, D-Sub 25
2x Buchse/Stift
Gender Changer
nicht geschirmt

39 50 003 0040



1x D-Sub 25
1x Buchse/Stift
Gender Changer
nicht geschirmt

39 50 003 0074



Han-Port

Datensteckverbinder

Bestell-Nummer

Darstellung

1x RJ45, 2x D-Sub 9

1x RJ45, 8-polig, Metall, Kat. 5e
Buchse/Buchse, Gender Changer

1x D-Sub 9

Buchse/Buchse, Gender Changer

1x D-Sub 9

Stift/Stift, Gender Changer

nicht geschirmt

39 50 003 0111

1x RJ45, D-Sub 9, D-Sub 25

1x RJ45, 8-polig, Metall, Kat. 5e
Buchse/Buchse, Gender Changer

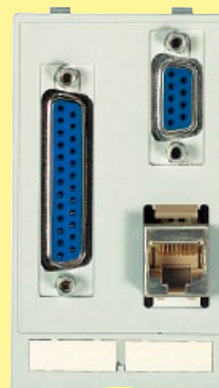
1x D-Sub 9

Buchse/Stift, Gender Changer

1x D-Sub 25

Buchse/Stift, Gender Changer

nicht geschirmt

39 50 003 0170

2x USB Bauform A

2x USB Bauform A nach Spezifikation 2.0
Buchse/Buchse, Gender Changer

geschirmt

39 50 002 0093

2x RJ45

2x RJ45, 8-polig, Metall, Kat. 5e
Buchse/Buchse, Gender Changer

geschirmt

39 50 002 0120

Datensteckverbinder

Bestell-Nummer

Darstellung

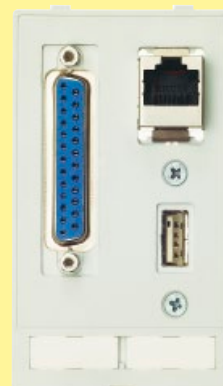
1x USB Bauform A, RJ45, D-Sub 9
 1x USB Bauform A nach Spezifikation 2.0
 Buchse/Buchse, Gender Changer
 1x RJ45, 8-polig, Metall, Kat. 5e
 Buchse/Buchse, Gender Changer
 1x D-Sub 9
 Buchse/Stift, Gender Changer
 geschirmt

39 50 002 0143



1x USB Bauform A, RJ45, D-Sub 25
 1x USB Bauform A nach Spezifikation 2.0
 Buchse/Buchse, Gender Changer
 1x RJ45, 8-polig, Metall, Kat. 5e
 Buchse/Buchse, Gender Changer
 1x D-Sub 25
 Buchse/Stift, Gender Changer
 geschirmt

39 50 002 0145



1x USB Bauform A, RJ45, 2x D-Sub 9
 1x USB Bauform A nach Spezifikation 2.0
 Buchse/Buchse, Gender Changer
 1x RJ45, 8-polig, Metall, Kat. 5e
 Buchse/Buchse, Gender Changer
 2x D-Sub 9
 Stift/Stift, Gender Changer
 geschirmt

39 50 002 0117



Han-Port

Leitungen

Bestell-Nummer

Darstellung

	Länge	Anschlussart
D-Sub 9	2 m	Stift/Stift
	5 m	Stift/Stift
	2 m	Buchse/Stift
	5 m	Buchse/Stift

39 50 903 0010
39 50 903 0011
39 50 903 0020
39 50 903 0021



D-Sub 25	1.8 m	Buchse/Stift
	5 m	Buchse/Stift

39 50 903 0040
39 50 903 0041



USB	2 m	USB
	5 m	USB

39 50 903 0050
39 50 903 0051



RJ45	2 m	8-polig, Metall, Kat. 5e
	5 m	8-polig, Metall, Kat. 5e

39 50 903 0060
39 50 903 0061



Han-Port

Gender Changer

Bestell-Nummer

Darstellung

	Anschlussart
D-Sub 9	Buchse/Buchse
	Buchse/Stift
	Stift/Stift

39 50 904 0030
39 50 904 0031
39 50 904 0032



D-Sub 25	Buchse/Buchse
----------	---------------

39 50 904 0050



USB	Buchse/Buchse, Bauform A, nach Spezifikation 2.0
-----	--

39 50 904 0020



RJ45	Buchse/Buchse, 8-polig, Kat. 5e
------	---------------------------------

39 50 904 0010

