

## Industrial Power Supply HARTING pCon 2035



### Vorteile

- Kompakte Bauform und hohe Leistungsdichte
- Einfache Montage und werkzeuglose Schnellanschlusstechnik
- Weltweiter Einsatz durch Weitbereichseingang
- Großer Betriebstemperaturbereich (Einsatztemperaturbereich bis 70 °C ohne Derating)
- Schutzklasse II (kein Schutzleiter erforderlich)
- Dauerkurzschluss-, überlast- und leerlaufest
- Dynamisch überlastfähig (150 % Nennstrom bis 2,5 Sekunden)
- Internationale Zulassungen

### Allgemeine Beschreibung

Die Netzteile der Produktfamilie HARTING pCon 2000 sind für die Versorgung von Steuerungen, Ethernet- und anderen Automatisierungskomponenten im industriellen Schaltschrank konzipiert. Durch ihren weiten Eingangsspannungsbereich sind sie für den weltweiten Einsatz geeignet.

Durch die Schnellanschlusstechnik und je 2 Klemmstellen pro Anschluss ist eine einfache und schnelle Montage gewährleistet.

Bezeichnung	Bestell-Nummer	Zeichnung	Maße in mm
-------------	----------------	-----------	------------

HARTING pCon 2035-24 Industrial Power Supply	20 80 000 3123		
---	----------------	--	--



Alle Angaben entsprechen dem Stand der Entwicklung zur Zeit der Drucklegung und sind daher unverbindlich. HARTING behält sich vor, jederzeit und ohne Angaben von Gründen Änderungen vorzunehmen.

# Schaltnetzteil HARTING pCon 2035-24



Bezeichnung	Bestell-Nummer	Zeichnung	Maße in mm
<p>HARTING pCon 2035-24</p> <p>Industrial Power Supply Zur Montage auf Hutschine gemäß DIN EN 60715</p>	20 80 000 3123		

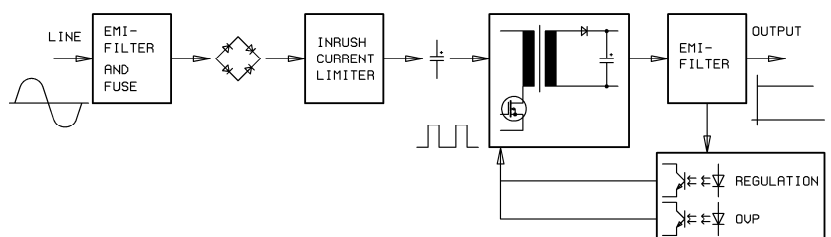
## Technische Kennwerte

### Eingang:

Nenneingangsspannung	100V AC / 230 V AC (Weitbereichseingang) Eingangsspannungstoleranzen: gemäß IEC 61131-2 und DIN 19240
Eingangsspannungsbereich	85 bis 264 V AC (100 bis 375 V DC)
Eingangsfrequenz	47 ... 63 Hz
Eingangsnennstrom	< 0,5 A bei 230 V AC und < 1,5 A bei 100 V AC
Einschaltstrom	< 40 A (aktive Begrenzung)

Ableitstrom	< 0,25 mA (bei 47 – 63 Hz Netzfrequenz und max. Eingangsspannung)
Interne Sicherung	T 4 AL / 250 V
Empfohlene Vorsicherung	6, 10 oder 16A Charakteristik B (EN 60898)
Transientenfestigkeit	nach VDE 0160 (Varistor)

### Blockschaltbild:



Alle Angaben entsprechen dem Stand der Entwicklung zur Zeit der Drucklegung und sind daher unverbindlich.  
HARTING behält sich vor, jederzeit und ohne Angaben von Gründen Änderungen vorzunehmen.

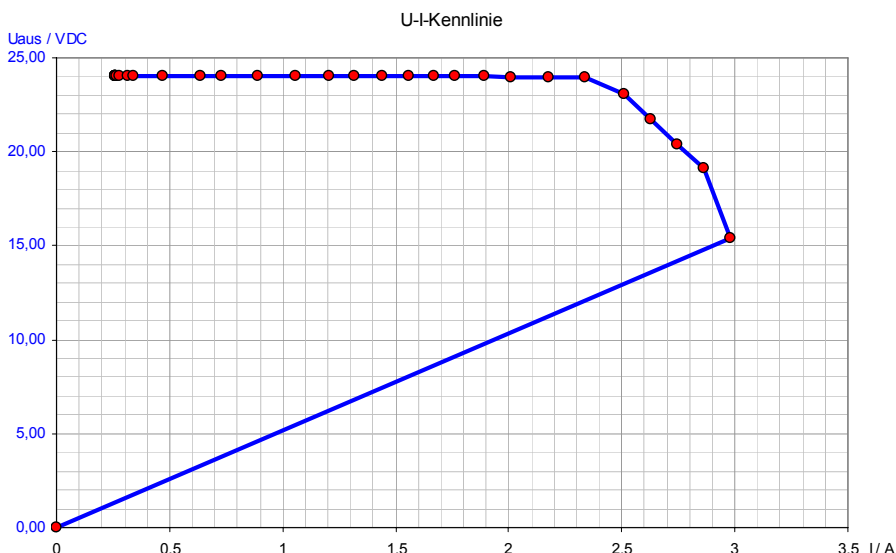
## Technische Kennwerte

### Ausgang:

Ausgangsspannung 24 V DC (Einstellbereich 23 – 29 V)  
 Auslieferungsgenauigkeit  $\pm 1\%$  über den gesamten Last- und Eingangsspannungsbereich  
 Ausgangsstrom 1,4 A statisch

Max. Ausgangsleistung 30 W  
 Restwelligkeit  $< 40\text{ mVss}$  (bei  $U_{in} = 264\text{ V}$ )  
 Regelgenauigkeit  $< 2\%$   
 Überlastverhalten Strombegrenzung  $> 2,3\text{ A}$  statisch

Das Gerät ist elektronisch kurzschluss- und leerlauffest. Die Ausgangsspannung wird im Fehlerfall auf maximal 35 V DC begrenzt. Reduzierung der Ausgangsspannung bei Überlast bis ca. 17V, bei noch niederohmigeren Anschluss erfolgt hiccup mode zum Schutz vor Brandgefahr beim Verbraucher.



Netzausfallüberbrückungszeit  $\geq 100\text{ ms}$  bei 230 V AC;  $\geq 15\text{ ms}$  bei 115 V AC

Wirkungsgrad (bei Nennwerten)  
 $U_{in} = 230\text{ V}$ : 89,1% / Verlustleistung (typ.) 4,1 W  
 $U_{in} = 115\text{ V}$ : 87,3% / Verlustleistung (typ.) 4,8 W  
 $U_{in} = 100\text{ V}$ : 86,2% / Verlustleistung (typ.) 5,4 W

Anzeige Ausgangsspannung LED grün

Einschaltzeit  $\leq 600\text{ ms}$  nach Anlegen der Netzspannung

Rückenspeisefestigkeit 35 V  
 Anlauf kapazitiver Lasten  $< 4\text{ mF}$  und Nennlast

Alle Angaben entsprechen dem Stand der Entwicklung zur Zeit der Drucklegung und sind daher unverbindlich. HARTING behält sich vor, jederzeit und ohne Angaben von Gründen Änderungen vorzunehmen.

## Technische Kennwerte

### Allgemeine Daten

MTBF	>250.000 Stunden (nach IEC 1709, SN 29500)
Isolationskoordination Isolationsspannung Ein-/Ausgang	Typ-/Stückprüfung 3 kV AC
Parallelschaltbarkeit	Ja, über Redundanzmodul (Entkopplungsdioden)

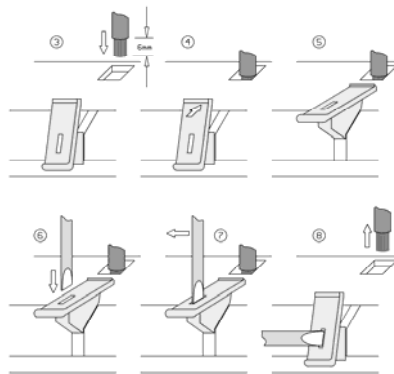
### Anschluss

Primär:	2 x L1 / 2 x N (unten)
Sekundär:	2 x U1 / 2 x GND (oben)

### Anschlussquerschnitt

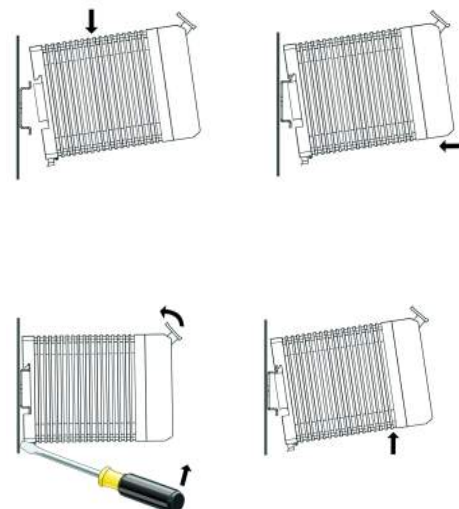
Flexibler Leiter:	0,3...2,5mm <sup>2</sup> (AWG 28 – 12)
Starrer Leiter:	0,3...4mm <sup>2</sup> (AWG 28 – 12)

Der Anschluss wird entsprechend dem Bild getätigt. Die Kontaktierung kann ohne und mit Werkzeug (Schraubendreher mit 3mm Schlitzbreite) hergestellt und gelöst werden.



- ③ - ⑤ : Kontaktierung herstellen.
- ⑥ - ⑧ : Kontaktierung lösen.

### Montage / Demontage



Das Netzteil ist auf 35 mm Tragschienen nach EN 60715 aufrastbar. Zur Montage das Gerät leicht schräg von oben auf die Hutschiene setzen und nach unten bis zum Anschlag schieben. Der Schieber auf der Rückseite schnappt ein und verriegelt das Gerät.

Bei der Wahl der Einbaulage muss jedoch die ungehinderte Konvektion durch die Kühlrippen gewährleistet sein. Die Kühlrippen nicht verdecken sowie unter und über den Geräten mindestens 3cm Freiraum halten! Die Zulufttemperatur an der Geräteunterseite darf die max. Betriebstemperatur nicht überschreiten ( $T_u = 70 \text{ °C}$ )!

Entfernen Sie vor der Demontage des Gerätes alle Anschlussleitungen!

Zum Ausbau mit dem Schraubendreher Hutschienen-Schieber entriegeln und von der Schiene nehmen.

Alle Angaben entsprechen dem Stand der Entwicklung zur Zeit der Drucklegung und sind daher unverbindlich. HARTING behält sich vor, jederzeit und ohne Angaben von Gründen Änderungen vorzunehmen.

## Technische Kennwerte

### Konstruktiver Aufbau

Gehäusotyp	Kunststoffgehäuse anthrazitgrau RAL 7016
Abmessungen (B x H x T)	30 x 75 x 105
Montage	35mm Hutschiene nach DIN EN 60715
Gewicht	ca. 170 g
Schutzart nach DIN 60529	IP 20
Schutzklasse	II (ohne Schutzleiteranschluss)

### Umgebungsbedingungen

Betriebstemperatur	-25° C bis 70°C (ohne Zwangslüftung)
Lagertemperatur	-30° C bis +85°C
Relative Luftfeuchtigkeit	30% bis 95% (nicht kondensierend)

### Mechanische Stabilität

Schockprüfung	IEC 60 068-2-27
Schwingen	IEC 60 068-2-6

### Produktnormen

EN 50 178 (VDE 0160), EN 60 950 (SELV), EN 60 204 (PELV)

### EMV

Störfestigkeit ESD	IEC 61 000-4-2
Störfestigkeit HF gestrahlt	IEC 61 000-4-3
Störfestigkeit Burst	IEC 61 000-4-4
Störfestigkeit Surge	IEC 61 000-4-5
Störfestigkeit	IEC 61 000-4-6
Störaussendung	EN 55 011, (EN 55 022) Klasse B
Netzurückwirkung	IEC 61 000-3-3
Bahn-Norm	EN 50 121-3-2

### Zulassungen

Konform zur EMV-Richtlinie 89/336/EEC und zur Niederspannungsrichtlinie 73/23/EEC

Elektrische Sicherheit von Einrichtungen der Informationstechnik IEC/EN 60950, UL 60950, CSA22.2-60950

CCSA-NRTL/C



Alle Angaben entsprechen dem Stand der Entwicklung zur Zeit der Drucklegung und sind daher unverbindlich. HARTING behält sich vor, jederzeit und ohne Angaben von Gründen Änderungen vorzunehmen.