


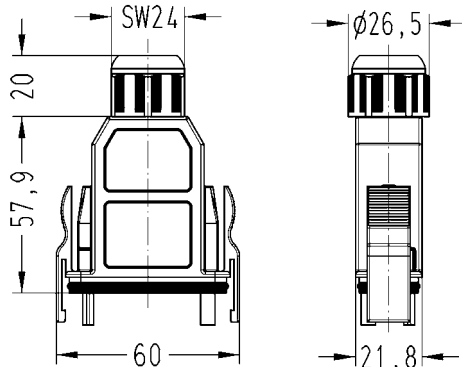

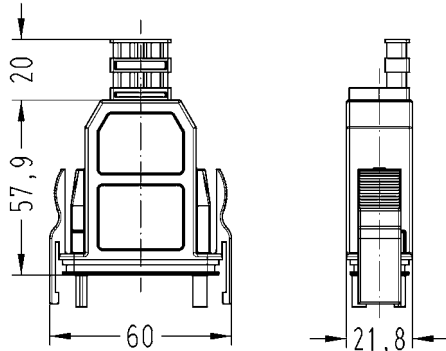

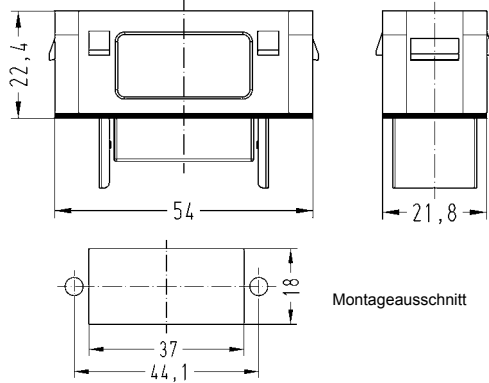




Kunststoffgehäuse für 1 Modul

Bezeichnung	Bestell-Nummer	Zeichnungen	Maße in mm
Tüllengehäuse mit PE-Kennzeichnung (Pin 1 = PE) IP 65 gerader Kabelausgang	09 14 001 0421		
Tüllengehäuse mit PE-Kennzeichnung (Pin 1 = PE) IP 20 gerader Kabelausgang	09 14 001 0423		
Anbaugehäuse mit PE-Kennzeichnung (Pin 1 = PE) IP 20 / IP 65	09 14 001 0321		
Kodierpin	09 14 000 9929		Lieferumfang: 8 Stück am Block



Kunststoffgehäuse für 1 Modul

Bezeichnung	Bestell-Nummer	Zeichnungen	Maße in mm
Tüllengehäuse ohne PE (bis 50 V) IP 65 gerader Kabelausgang 	09 14 001 0420		
Tüllengehäuse ohne PE (bis 50 V) IP 20 gerader Kabelausgang 	09 14 001 0422		
Anbaugehäuse ohne PE (bis 50 V) IP 20 / IP 65 	09 14 001 0320		
Kodierpin 	09 14 000 9929	 <p>Lieferumfang: 8 Stück am Block</p>	

Merkmale

- Passend für alle Han-Modular® Einfach-Module
- Bei der Variante mit PE-Kennzeichnung wird der Pin 1 vom Modul als PE genutzt
- Schmale, platzsparende Bauform
- Kostengünstiges Kunststoffgehäuse

Technische Kennwerte

Vorschriften	DIN EN 60 664-1 DIN EN 61 984
Werkstoff	
Gehäuse	Polycarbonat
Dichtung	NBR
Verschraubung	Polyamid
Grenztemperaturen	-40 °C ... +85 °C
Brennbarkeit nach UL 94	V 0
Mechanische Lebensdauer	≥ 500 Steckzyklen
Schutzart nach DIN EN 60 529 im verriegelten Zustand	IP 20 / IP 65

Übersicht der zu verwendenden Module

