



## Merkmale

- Innovative Han-Quick Lock® Anschluss-technologie
- Feldkonfektionierbar ohne Spezialwerkzeug
- Kompatibel mit Han® Q 8/0 Standard-Kontakteinsätzen mit Crimpanschluss
- Verkürzte Montagezeiten
- Kontakteinsatz passend für die Kunststoffgehäuse der Baureihe Han-Compact®
- Platzsparender und kompakter Aufbau
- Voreilender PE-Kontakt

## Technische Kennwerte

Vorschriften	DIN EN 60 644-1 DIN EN 61 984
<b>Kontakteinsätze</b>	
Kontaktzahl	8 + PE
Elektrische Daten nach DIN EN 61 984	<b>16 A 500 V 6 kV 3</b>
Bemessungsstrom	16 A
Bemessungsspannung	500 V
Bemessungsstoßspannung	6 kV
Verschmutzungsgrad	3
Anschlussart	Han-Quick Lock®
Isolationswiderstand	$\geq 10^{10} \Omega$
Werkstoff Kontakteinsatz	Polycarbonat
Werkstoff Dichtung	NBR
Grenztemperaturen	-40 °C ... +125 °C
Brennbarkeit nach UL 94	V 0
Mechanische Lebensdauer	$\geq 500$ Steckzyklen

<b>Kontakte</b>	
Werkstoff	Kupferlegierung
Oberfläche	
- hartversilbert	3 $\mu\text{m}$ Ag
Durchgangswiderstand	$\leq 3 \text{ m}\Omega$
Han-Quick Lock®	
- mm <sup>2</sup>	0,5 – 2,5 mm <sup>2</sup>
- AWG	20 – 14
Maximaler Isolationsdurchmesser	$\varnothing = 3,6 \text{ mm}$

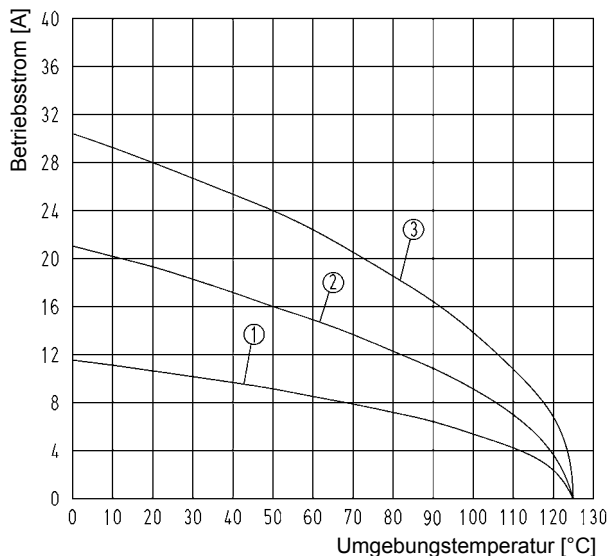
<b>Kunststoff-Gehäuse</b>	
Werkstoff	Polycarbonat
Verriegelungselement	Polyamid
Brennbarkeit nach UL 94	V 0
Gehäusedichtung	NBR
Grenztemperaturen	-40 °C ... +125 °C
Schutzart nach DIN EN 60 529 im verriegelten Zustand	IP 65

## Derating Diagramm

Die Strombelastbarkeit von Steckverbindern wird durch die thermische Belastbarkeit der Werkstoffe der Kontaktelemente einschließlich Anschlüsse und der Isolierteile begrenzt. Die Derating-Kurve gilt daher für Ströme, die dauernd, nicht intermittierend, durch jedes Kontaktelement der Steckverbindung gleichzeitig fließen dürfen, ohne dass die obere zulässige Grenztemperatur überschritten wird.

Mess- und Prüfverfahren nach DIN EN 60 512-5

- ① Leiterquerschnitt: 0,5 mm<sup>2</sup>  
 ② Leiterquerschnitt: 1,5 mm<sup>2</sup>  
 ③ Leiterquerschnitt: 2,5 mm<sup>2</sup>






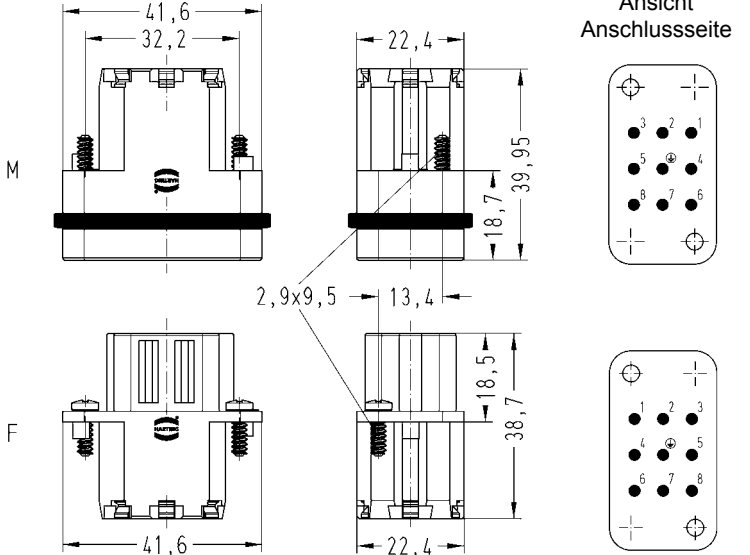
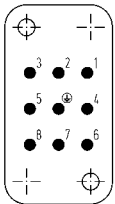
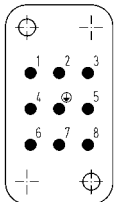

Kontaktzahl

8 +

**Verfügbar ab Mai 2009**

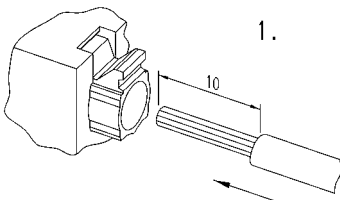


Kontakteinsätze mit Han-Quick Lock® Anschlusstechnologie

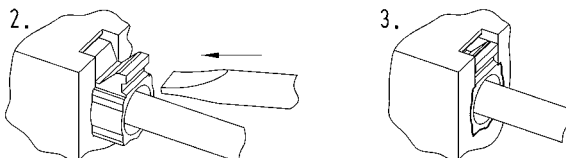
Bezeichnung	Bestell-Nummer	Zeichnung	Maße in mm
<p>Han® Q 8/0 Quick Lock</p> <p>Stifteinsatz</p> 	09 12 008 2633		<p>Kontaktanordnung Ansicht Anschlussseite</p>  
<p>Buchseinsatz</p> 	09 12 008 2733		

## Montageanleitung

Kabelmantel entfernen und Litzen absisolieren

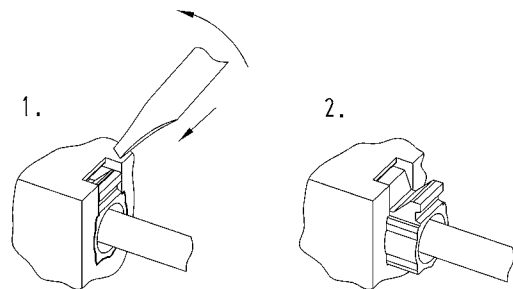


Litzenleiter in Han-Quick Lock® Kontaktkammer einschieben und mit einem Schraubendreher<sup>1)</sup> das blaue Betätigungselement bis auf Anschlag eindrücken



## Demontageanleitung

Schraubendreher<sup>1)</sup> unter 45° in die vorgesehene Öffnung des blauen Betätigungselements einführen und dieses aushebeln



<sup>1)</sup>Schraubendreher: 0,4 x 2,5 mm bzw. 0,5 x 3,0 mm