

mit 3 x Han-Modular® Twin  
Bestell-Nummer: 09 12 008 4760

## Merkmale Han-Power® T

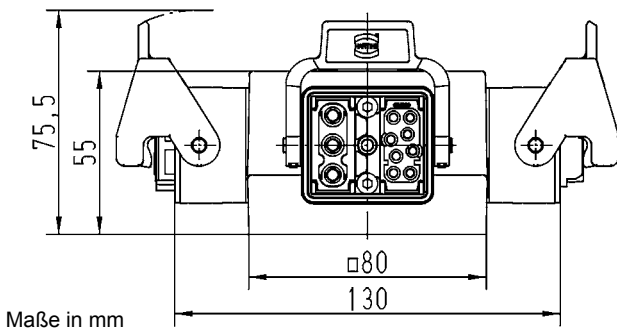
- 1 Anschluss jeweils für power input und output
- 1 T-Anschluss zum Gerät
- 3 Leistungs-Kontakte
- 4 Signal-Kontakte
- Gehäuse aus Metall
- Verriegelungsbügel Han-Easy Lock®

## Technische Kennwerte

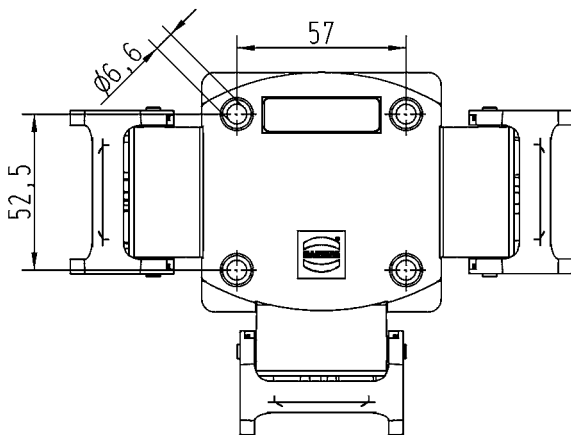
### Han-Power® T Modular Twin Gehäuse

Bemessungsspannung	400 V
Bemessungsstrom	40 A
Anzahl der Kontakte	3 Power-Kontakte + PE max. 6 mm <sup>2</sup> 4 Signal-Kontakte max. 4,0 mm <sup>2</sup>
Oberfläche	Pulverbeschichtet RAL 7037
Dichtung	NBR
Temperaturbereich	-40 °C ... +125 °C
Schutzgrad nach DIN 60 529	IP 65

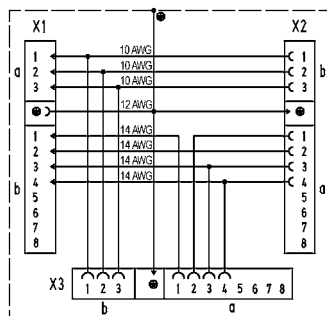
## Han-Modular® Twin Gehäuse



Maße in mm



Schaltplan



## Passende Kontakteinsätze

### Han® C Modul mit Crimpanschluss

Anzahl der Kontakte	3
Elektrische Daten nach DIN EN 61 984	<b>40 A 400/690 V 6 kV 3</b>
Bemessungsstrom	40 A
Bemessungsspannung	400 V
Leiter - Erde	690 V
Leiter - Leiter	6 kV
Bemessungsstoßspannung	6 kV
Verschmutzungsgrad	3

### Han® EE Modul mit Crimpanschluss

Anzahl der Kontakte	4
Elektrische Daten nach DIN EN 61 984	<b>16 A 400 V 6 kV 3</b>
Bemessungsstrom	16 A
Bemessungsspannung	400 V
Bemessungsstoßspannung	6 kV
Verschmutzungsgrad	3

Material	Polycarbonat
Isolationswiderstand	≥ 10 <sup>10</sup> Ω
Temperaturbereich	-40 °C ... +125 °C
Brennbarkeit nach UL 94	V 0
Lebensdauer	≥ 500 Steckzyklen

Für weitere Han-Modular® Kontakteinsätze siehe Kapitel 6 im Hauptkatalog der HARTING Electric GmbH & Co. KG