

Kontaktzahl

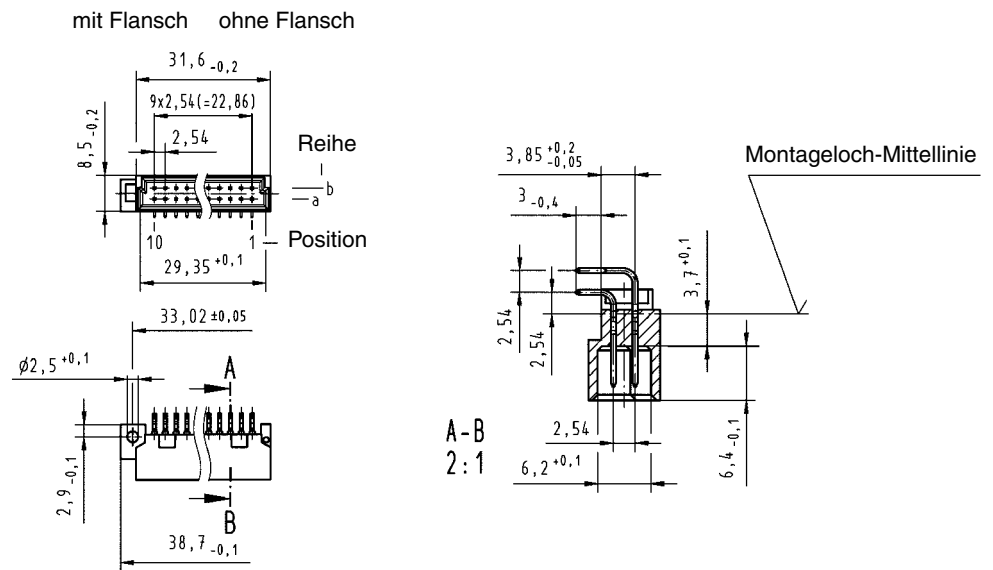
20



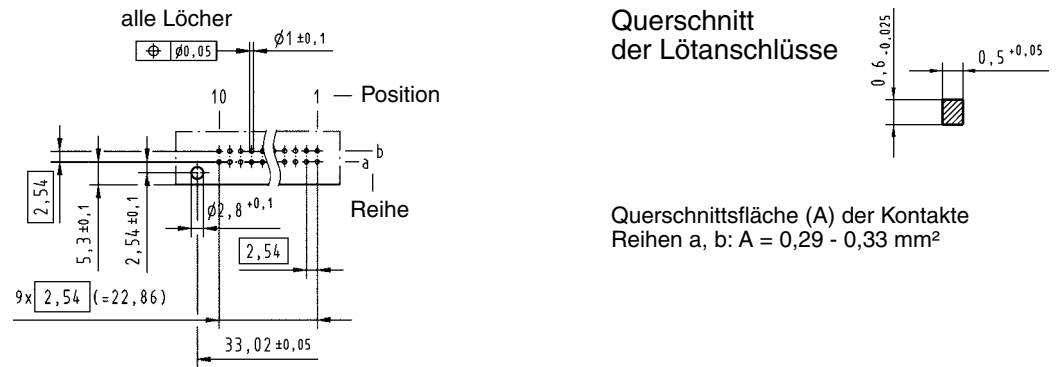
Messerleisten

Bezeichnung	Kontakt- zahlen	Kontakt- belegung	Best.- nummer	Anforderungsstufen nach IEC 60 603-2.	
				3	2 1
Messerleiste mit abgewinkelten Einlötfistfen					
mit Flansch	20		Anforderungsstufe 3 auf Anfrage	09 24 120 6921	Anforderungsstufe 1 auf Anfrage
mit Flansch, SMC	20			09 24 120 6919	
ohne Flansch	20			09 24 120 6571	
ohne Flansch, SMC	20			09 24 120 6579	

Abmessungen



Montagelochungen
Montagesseite



Maße in mm

Kontaktzahl

20



Federleisten

Bezeichnung	Kontakt- zahlen	Kontakt- belegung	Best.-Nummer	Anforderungsstufen nach IEC 60 603-2.		
			3	2	1	
Federleiste mit Einlötfstiften 2,9 mm mit Flansch	20			09 24 220 6824	Anforderungsstufe 1 auf Anfrage	
mit Flansch, SMC	20			09 24 220 6841		
ohne Flansch, SMC	20			09 24 220 6414		
Federleiste mit Einlötfstiften 4,5 mm mit Flansch	20			Anforderungsstufe 3 auf Anfrage		09 24 220 6825
Federleiste mit Einpressstiften 4,5 mm mit Flansch	20					09 24 220 6850
ohne Flansch	20					09 24 220 6870

Kontaktzahl

20



Federleisten

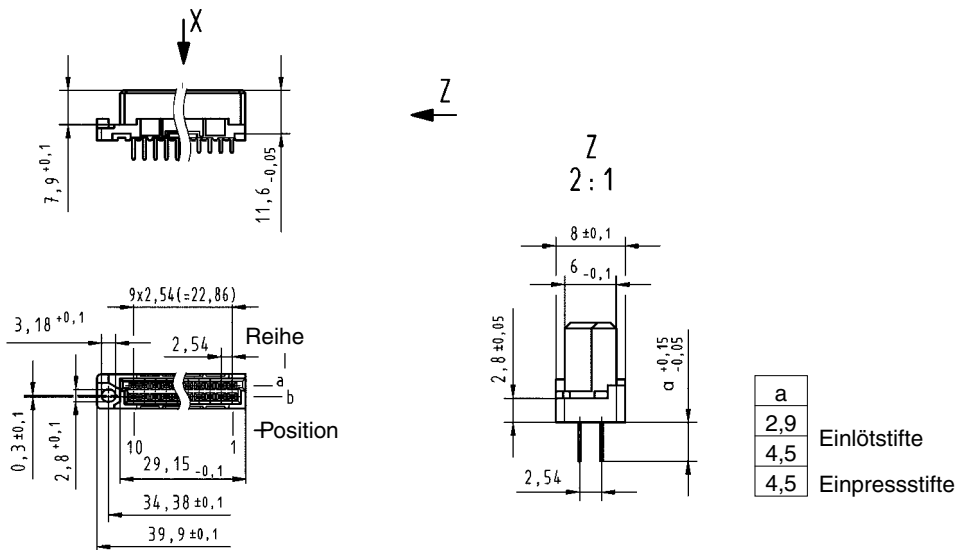
Bezeichnung

Maßzeichnung

Maße in mm

Abmessungen

mit Flansch ohne Flansch

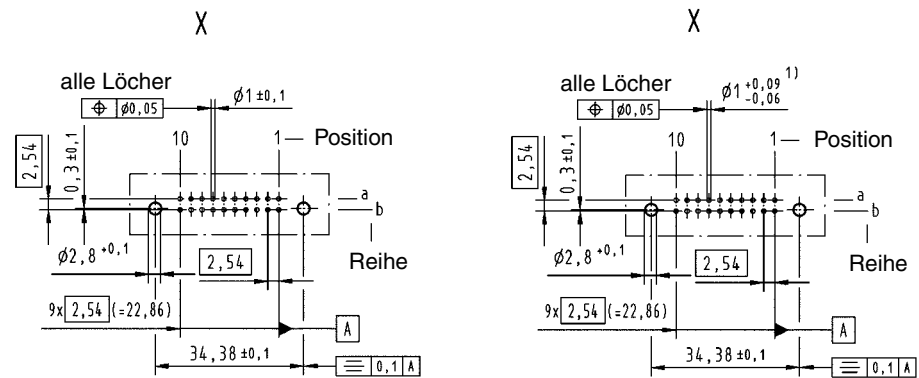


Montagelochungen

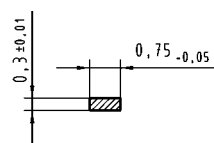
Montageseite

Einlötfitte

Einpresstifte



Querschnitt der Lötanschlüsse

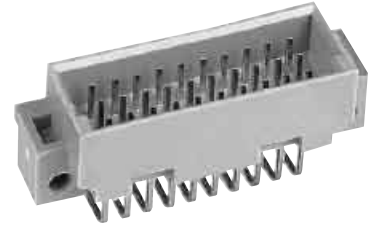


Querschnittsfläche (A) der Kontakte Reihen a, b: A = 0,20 - 0,23 mm²

¹⁾ für Einpressverbindung nach IEC 60352-2

Kontaktzahlen

30, 20

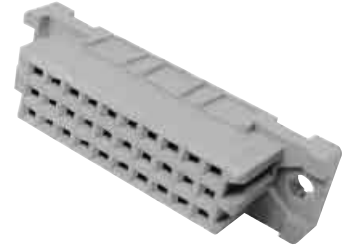


Messerleisten

Bezeichnung	Kontaktzahlen	Kontaktbelegung	Best.-Nummer		
			3	2	1
Messerleiste mit abgewinkelten Einlötfüßen mit Flansch mit Flansch, SMC ohne Flansch ohne Flansch, SMC	30		Anforderungsstufe 3 auf Anfrage	09 25 130 6921	Anforderungsstufe 1 auf Anfrage
	20			09 25 120 6921	
	30			09 25 130 6919	
	30			09 25 130 6571	
	30			09 25 130 6579	
Messerleiste mit geraden Einlötfüßen mit Flansch ohne Flansch ohne Flansch, SMC	30			09 25 130 6922	
	20			09 25 120 6922	
	30			09 25 130 6572	
	30			09 25 130 6590	

Kontaktzahlen

30, 20

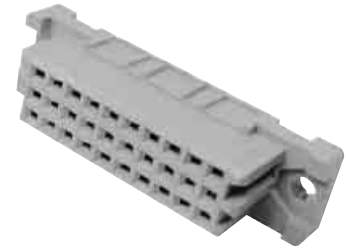


Federleisten

Bezeichnung	Kontaktzahlen	Kontaktbelegung	Best.-Nummer	Anforderungsstufen nach IEC 60 603-2.	
			3	2	1
Federleiste mit Einlötlötstiften 2,9 mm mit Flansch	30		Anforderungsstufe 3 auf Anfrage	09 25 230 6824	Anforderungsstufe 1 auf Anfrage
	20			09 25 220 6824	
	30			09 25 230 6841	
	30			09 25 230 6414	
Federleiste mit Einlötlötstiften 4,5 mm mit Flansch	30			09 25 230 6825	
	20			09 25 220 6825	
Federleiste mit Einpressstiften 4,5 mm mit Flansch	30			09 25 230 6850	
	30			09 25 230 6870	

Kontaktzahlen

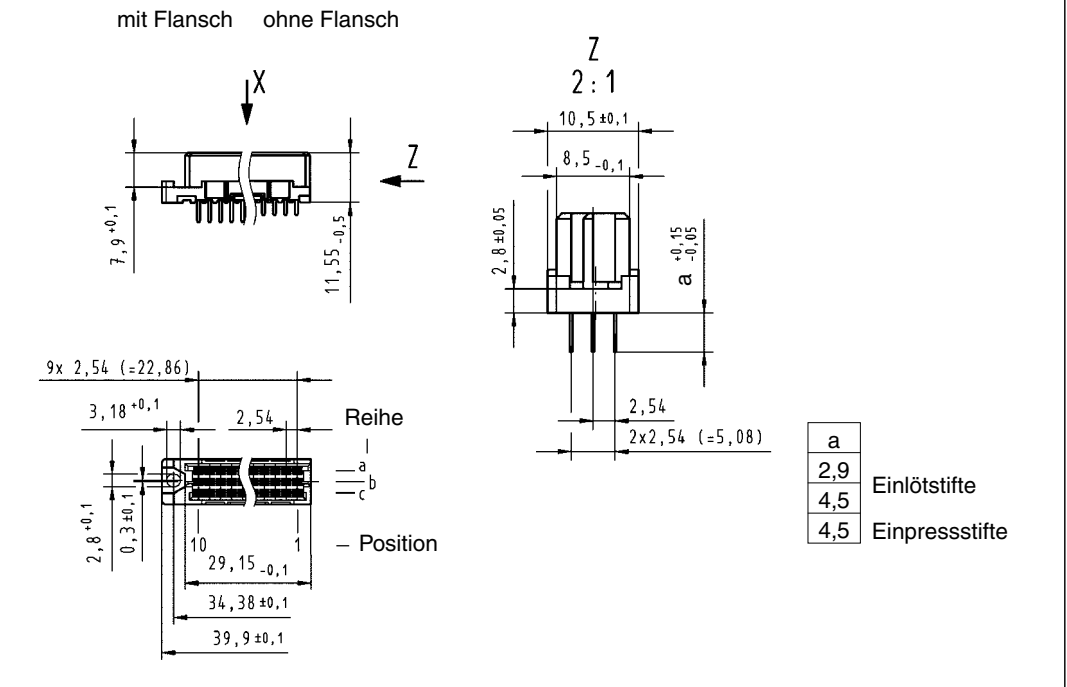
30, 20



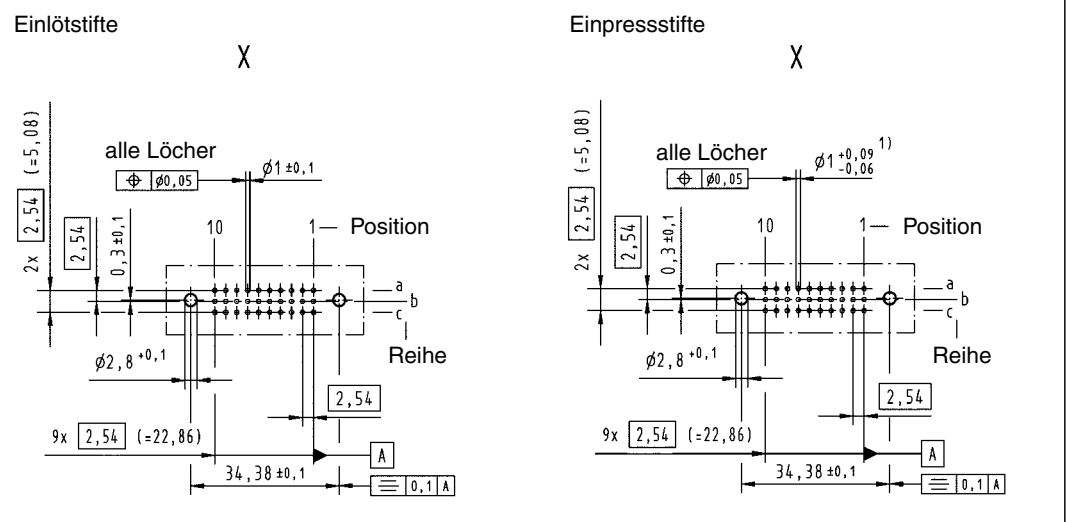
Federleisten

Bezeichnung Maßzeichnung Maße in mm

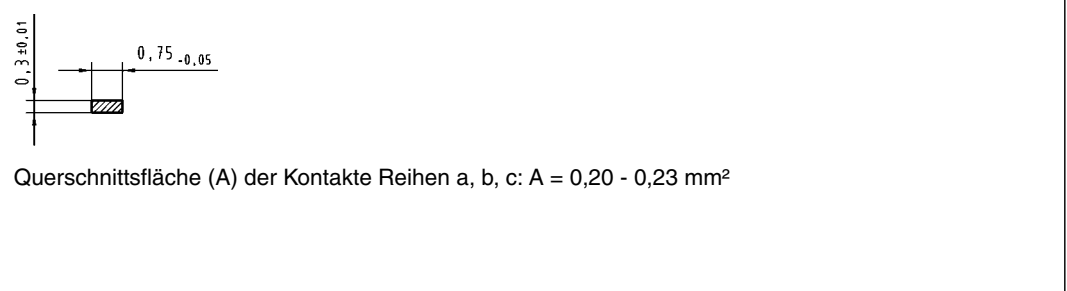
Abmessungen



Montagelochungen
Montageseite



Querschnitt
der Lötanschlüsse

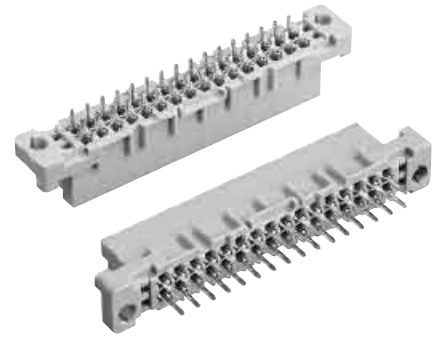


1) für Einpressverbindung nach IEC 60352-2

Kontaktzahl

32

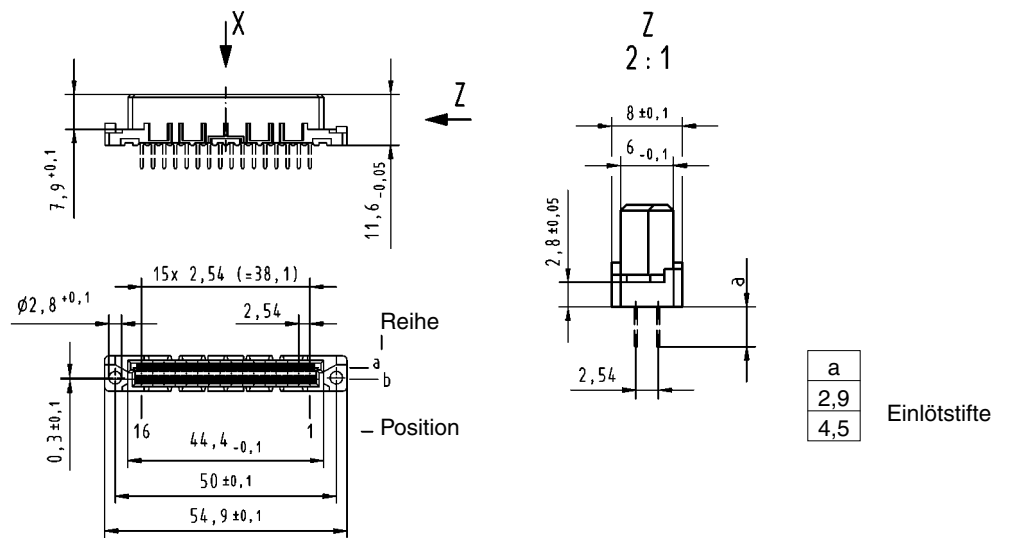
CTI > 400



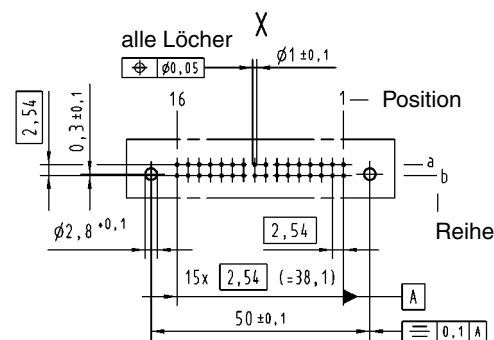
Federleisten

Bezeichnung	Kontaktzahlen	Kontaktbelegung	Best.-Nummer	Anforderungsstufen nach IEC 60 603-2.	
				3	2
Federleiste mit Einlötfistfen 2,9 mm	32		Anforderungsstufe 3 auf Anfrage	09 22 232 6841	Anforderungsstufe 1 auf Anfrage
Federleiste mit Einlötfistfen 4,5 mm	32			09 22 232 6829	

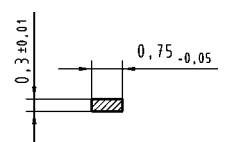
Abmessungen



Montagelochungen
Montagesseite



Querschnitt der Lötanschlüsse



Querschnittsfläche (A) der Kontakte
Reihen a, b: A = 0,20 - 0,23 mm²

Kontaktzahl

64

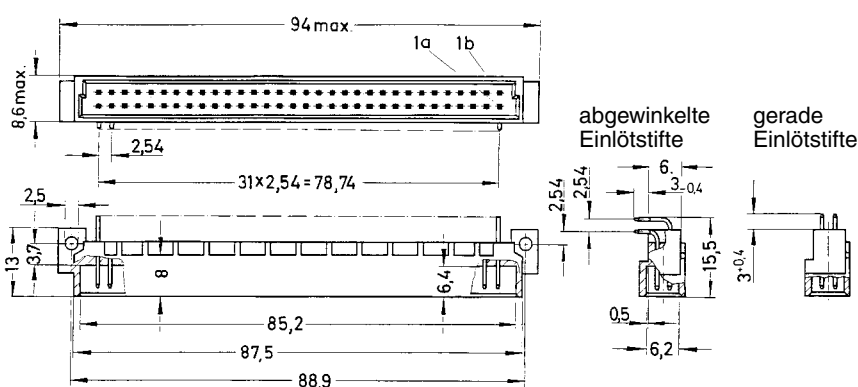
CTI > 400



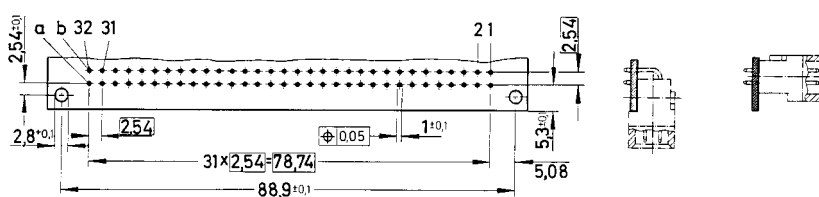
Messerleisten

Bezeichnung	Kontaktzahlen	Kontaktbelegung	Best.-Nummer	Anforderungsstufen nach IEC 60 603-2.	
				3	2
Messerleiste mit abgewinkelten Einlötfistfen	64		09 02 164 7919	09 02 164 6919	Anforderungsstufe 1 auf Anfrage
Messerleiste mit geraden Einlötfistfen	64		Anforderungsstufe 3 auf Anfrage	09 02 164 6920	

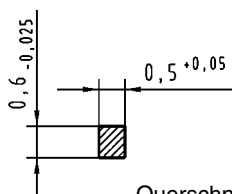
Abmessungen



Montagelochungen
Montageseite



Querschnitt der Lötanschlüsse



Querschnittsfläche (A) der Kontakte Reihen a, b: $A = 0,29 - 0,33 \text{ mm}^2$

Maße in mm

Kontaktzahl

64

CTI > 400



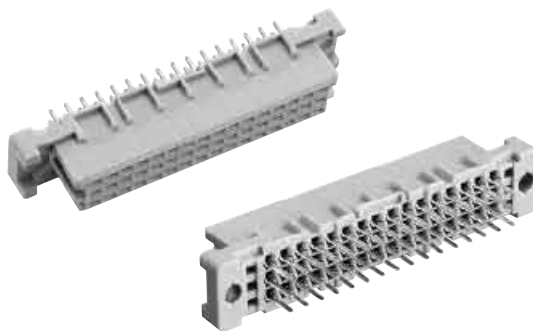
Federleisten

Bezeichnung	Kontakt- zahlen	Kontakt- belegung	Best.- nummer 3	Anforderungsstufen nach IEC 60 603-2.				
				2	1			
Federleiste mit Einlötfüßen 2,9 mm	64		Anforderungsstufe 3 auf Anfrage	09 02 264 6841	Anforderungsstufe 1 auf Anfrage			
Federleiste mit Einlötfüßen 4,5 mm	64			09 02 264 6829				
Abmessungen	<p>Einlötfüße</p> <table border="1"> <tr><td>a</td></tr> <tr><td>2,9</td></tr> <tr><td>4,5</td></tr> </table>					a	2,9	4,5
a								
2,9								
4,5								
Montageausschnitt								
Montagelochungen Montageseite								
Querschnitt der Lötanschlüsse	<p>Querschnittsfläche (A) der Kontakte Reihen a, b: A = 0,20 - 0,23 mm² Maße in mm</p>							

Kontaktzahlen

48, 32

CTI > 400



Federleisten

Bezeichnung	Kontaktzahlen	Kontaktbelegung	Best.-Nummer 3	Anforderungsstufen nach IEC 60 603-2.		
				2	1	
Federleiste mit Einlötfstiften 2,9 mm	48 32		Anforderungsstufe 3 auf Anfrage	09 23 248 6841	Anforderungsstufe 1 auf Anfrage	
Federleiste mit Einlötfstiften 4,5 mm	48 32			09 23 248 6829		
Abmessungen						
Montagelochungen Montageseite			<p>Querschnitt der Lötanschlüsse</p> <p>Querschnittsfläche (A) der Kontakte Reihen a, b, c: A = 0,20 - 0,23 mm²</p>			

Maße in mm

Kontaktzahlen

96, 64

CTI > 400



Federleisten

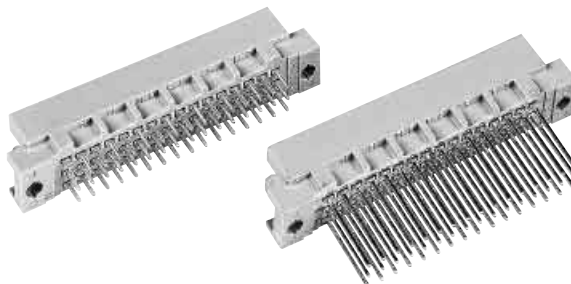
Bezeichnung	Kontaktzahlen	Kontaktbelegung	Best.-Nummer	Anforderungsstufen nach IEC 60 603-2.			
			3	2	1		
Federleiste mit Einlötfittens 2,9 mm	96 64		Anforderungsstufe 3 auf Anfrage	09 03 296 6841	Anforderungsstufe 1 auf Anfrage		
Federleiste mit Einlötfittens 4,5 mm	96 64			09 03 296 6829 09 03 264 6829			
Abmessungen							
Montagelochungen Montageseite							

Maße in mm

Kontaktzahlen

48, 32

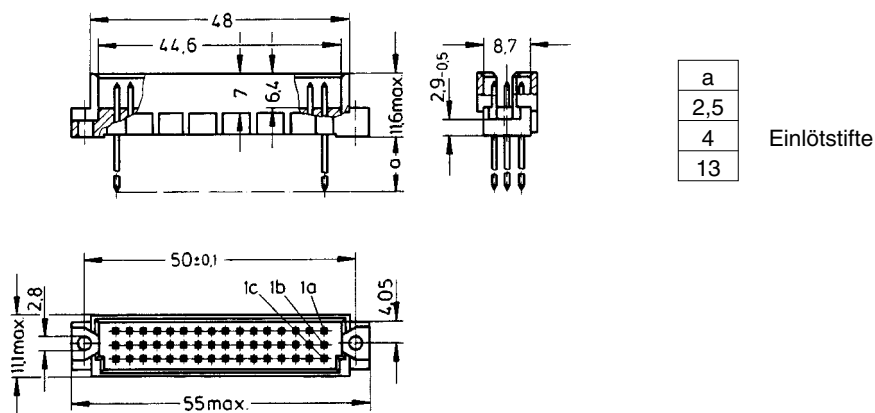
CTI > 400



Messerleisten

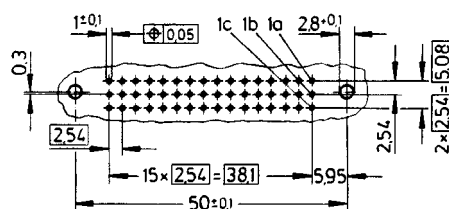
Bezeichnung	Kontaktzahlen	Kontaktbelegung	Best.-Nummer	Anforderungsstufen nach IEC 60 603-2.	
			3	2	1
Messerleiste mit geraden Einlötfstiften 2,5 mm	48		Anforderungsstufe 3 auf Anfrage	09 28 148 6519	Anforderungsstufe 1 auf Anfrage
	32			09 28 132 6519	
Messerleiste mit geraden Einlötfstiften 4,0 mm	48			09 28 148 6520	
	32			09 28 132 6520	
Messerleiste mit geraden Einlötfstiften 13 mm	48			09 28 148 6521	

Abmessungen

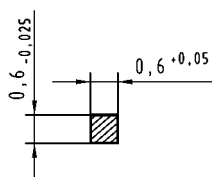


Montagelochungen

Montageseite



Querschnitt der Lötanschlüsse



Querschnittsfläche (A) der Kontakte Reihen a, b, c: A = 0,35 - 0,39 mm²