
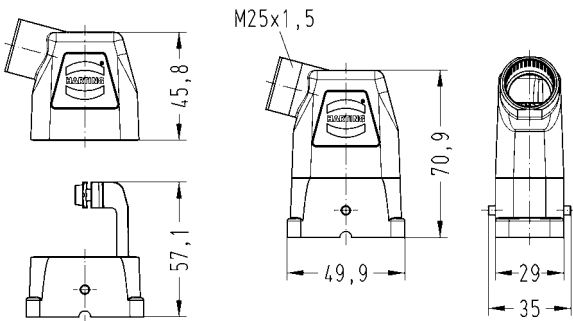

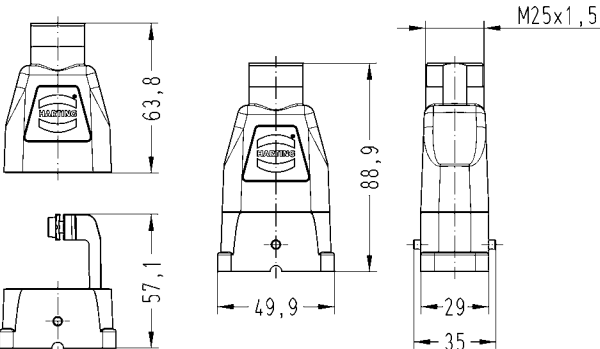


Tüllengehäuse gerade und abgewinkelt, metall

Bezeichnung	Bestell-Nummer	M	Zeichnung	Maße in mm
Tüllengehäuse seitlicher Kabelausgang 	schwarz gepulvert 19 12 708 0511	25		
	matt vernickelt 19 12 008 0512	25		
	schwarz chromatiert 19 12 008 0511	25		
Tüllengehäuse gerader Kabelausgang 	schwarz gepulvert 19 12 708 0411	25		
	matt vernickelt 19 12 008 0412	25		
	schwarz chromatiert 19 12 008 0411	25		

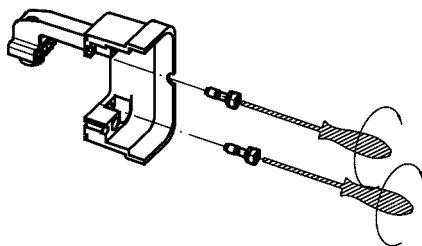
Merkmale

- Metallgehäuse in kompakter und platzsparender Bauform
- Hohe Flexibilität durch zweiteiligen Aufbau
- Separate, zusätzliche PE-Klemmstelle am Gehäuse
- Passend für alle Kontakteinsätze der Baugröße Han-Compact®
- Standard- und EMV-Version

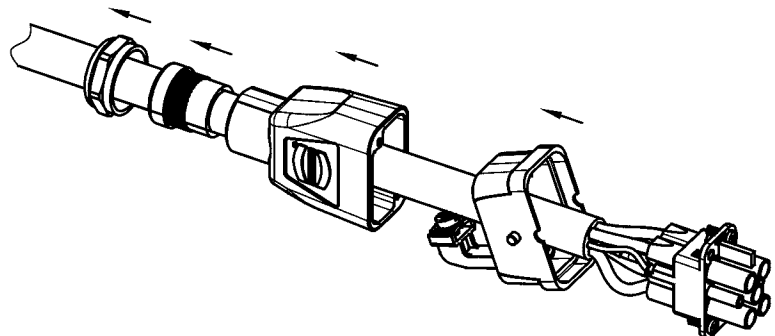
Technische Kennwerte

Material	Zink-Druckguss
Oberfläche	pulverbeschichtet matt vernickelt schwarz chromatiert
Gehäusedichtung	NBR
Grenztemperaturen	-40 °C ... +125 °C
Schutzart im verriegelten Zustand	IP 65
Mechan. Lebensdauer	≥ 500 Steckzyklen
Anschlussquerschnitt	
PE-Leiter	10 mm ² / AWG 8
Anzugsmoment PE-Kontakt	1,2 Nm

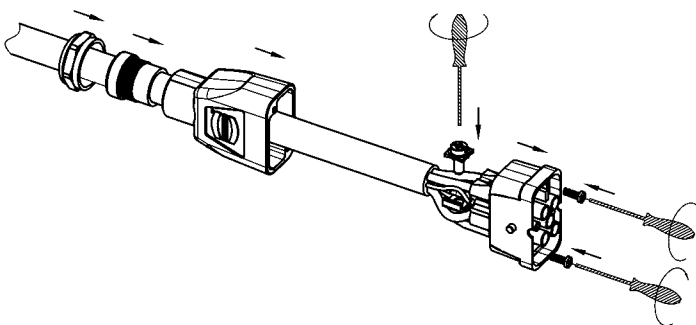
Montageanleitung



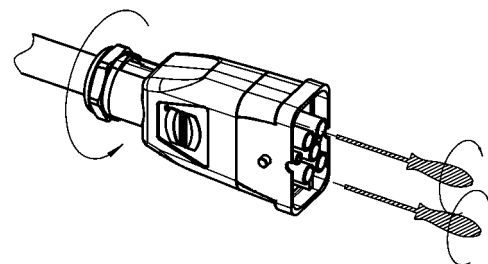
1. Befestigungsschrauben im Unterteil vormontieren



2. Kabelverschraubung und Gehäuseteile auf das Kabel schieben
Leiter vorbereiten und Kontakteinsatz montieren



3. Anschluss des PE-Leiters an die separate PE-Klemmstelle
Kontakteinsatz mit 2 Schrauben im Gehäuseunterteil befestigen
Gehäuseoberteil und Kabelverschraubung zusammenschieben



4. Gehäuseteile mit den 2 vormontieren Schrauben fixieren
und Kabelverschraubung festschrauben